



# BIBLIOTHÈQUE

CÉGEP DE L'ABITIBI-TÉMISCAMINGUE  
UNIVERSITÉ DU QUÉBEC EN ABITIBI-TÉMISCAMINGUE

## Mise en garde

La bibliothèque du Cégep de l'Abitibi-Témiscamingue et de l'Université du Québec en Abitibi-Témiscamingue (UQAT) a obtenu l'autorisation de l'auteur de ce document afin de diffuser, dans un but non lucratif, une copie de son œuvre dans [Depositum](#), site d'archives numériques, gratuit et accessible à tous. L'auteur conserve néanmoins ses droits de propriété intellectuelle, dont son droit d'auteur, sur cette œuvre.

## Warning

The library of the Cégep de l'Abitibi-Témiscamingue and the Université du Québec en Abitibi-Témiscamingue (UQAT) obtained the permission of the author to use a copy of this document for nonprofit purposes in order to put it in the open archives [Depositum](#), which is free and accessible to all. The author retains ownership of the copyright on this document.

UNIVERSITÉ DU QUÉBEC EN ABITIBI-TÉMISCAMINGUE

**INVESTIGATION NUMÉRIQUE SUR L'UTILISATION D'UN COMPOSITE À  
BASE DE HDPE ET DE BOIS POUR LA FABRICATION D'UNE TÔLE  
ONDULÉE PAR THERMOFORMAGE**

Mémoire

PRÉSENTÉ

COMME EXIGENCE PARTIELLE

DE LA MAÎTRISE EN INGÉNIERIE

PAR

Alorchi TAHA

SOUTENU LE 23 FÉVRIER 2024

## REMERCIEMENTS

Avant d'entamer ce travail, je profite de l'occasion pour remercier, tout d'abord, mon responsable et mon encadrant enseignant **Pr FOUAD ERCHIQUI**. Il n'a pas cessé de m'encourager pendant la durée de la maîtrise. Je souhaite également le remercier pour sa générosité en matière de formation et d'encadrement. J'apprécie l'aide et les conseils précieux qu'il m'a donnés lors des différents suivis et la confiance qu'il m'a témoignée.

Je saisis l'occasion pour exprimer mon respect à l'ensemble des professeurs du Département de génie de l'Université du Québec en Abitibi-Témiscamingue, sans oublier toutes les personnes du laboratoire de bio composite qui m'ont encouragé, aidé et permis de réaliser ce travail dans une ambiance sympathique.

Finalement, mes remerciements s'adressent à tous les membres du jury pour avoir bien voulu examiner et juger mon travail.

## DÉDICACE

À mes chers parents.

À ceux qui n'ont jamais cessé de m'encourager et de me conseiller.

À ceux qui ont cédé leur temps et leurs connaissances pour satisfaire mes interrogations.

Aux éducateurs bienveillants, je dédie le fruit de ma carrière estudiantine.

À mes frères et sœurs. En témoignage de l'amour et de l'affection qui nous lie.

À tous mes amis.

À toute ma famille.

À tous ceux qui ont confiance en moi.

Que tous retrouvent à travers ces quelques lignes mes sincères sentiments et ma profonde reconnaissance.

## Table des matières

REMERCIEMENTS .....	ii
DÉDICACE .....	iii
Table des matières .....	iv
LISTE DES FIGURES.....	vii
LISTE DES TABLEAUX .....	ix
LISTE DES ABRÉVIATIONS, DES SIGLES ET DES ACRONYMES.....	x
RÉSUMÉ.....	xi
ABSTRACT .....	xii
INTRODUCTION GÉNÉRALE .....	1
CHAPITRE 1 Étude bibliographique .....	4
<b>1.1 Introduction :</b> .....	4
<b>1.2 Biocomposite :</b> .....	5
1.2.1 Définition des biocomposites : .....	5
1.2.2 Polymères :.....	6
1.2.3 Fibre végétale :.....	8
1.2.4 Paramètre mécanique des biocomposites : .....	9
<b>1.3 Mise en forme de biocomposite :</b> .....	13
1.3.1 Principe de fonctionnement du thermoformage : .....	14
1.3.2 Types de thermoformage :.....	15
1.3.3 Les avantages du thermoformage :.....	16
<b>1.4 Aperçu sur les tôles ondulées :</b> .....	16
1.4.1 Histoire des tôles ondulées en acier :.....	16
1.4.2 Avantages et désavantages des tôles ondulées : .....	17
1.4.3 Types de tôles ondulées :.....	18
<b>1.5 Conclusion :</b> .....	19
CHAPITRE 2 : Élaboration des biocomposites à base de HDPE/Bois.....	20
<b>2.1 Introduction :</b> .....	20
<b>2.2 Revue de littérature sur l'élaboration des biocomposites :</b> .....	21

2.2.1	Le processus de moulage par compression dans la fabrication de composites à base de fibres naturelles : .....	21
2.2.2	Moulage par injection pour les biocomposites : .....	23
2.2.3	Le processus d'enroulement filamentaire pour l'élaboration des biocomposites : .....	25
2.2.4	Moulage au contact .....	26
2.2.5	Moulage par infusion .....	28
<b>2.3</b>	<b>Élaboration et caractérisation rhéologique et thermique des composites HDPE-bois.....</b>	<b>29</b>
2.3.1	Matériels .....	30
2.3.2	Préparation du biocomposite.....	31
2.3.3	Analyse thermogravimétrique des composites plastiques-bois .....	31
<b>2.4</b>	<b>Caractérisation rhéologique du composite HDPE-Bois .....</b>	<b>32</b>
2.4.1	Les modules rhéologiques dynamiques ( $G'$ ) et ( $G''$ ).....	32
2.4.2	Viscosité complexe .....	36
<b>2.5</b>	<b>Conclusion :.....</b>	<b>37</b>
CHAPITRE 3 : Modélisation par la méthode des éléments finis de la mise en forme des tôles ondulées en biocomposite par thermoformage .....		
		38
<b>3.1</b>	<b>Introduction :.....</b>	<b>38</b>
<b>3.2</b>	<b>Comportement viscoélastique des thermoplastiques : .....</b>	<b>39</b>
3.2.1	Modèle K-BKZ : .....	39
3.2.2	Modèle de Lodge : .....	40
3.2.3	Modèle Christensen : .....	41
3.2.4	Modèle viscoélastique représenté par la série Prony : .....	41
<b>3.3</b>	<b>Modélisation par la méthode des éléments finis en explicite :.....</b>	<b>43</b>
3.3.1	Expression du travail virtuel .....	44
3.3.2	Loi de comportement viscoélastique avec série de Prony .....	45
3.3.3	Formulation par éléments finis .....	49
3.3.4	Critères de stabilité et de convergence.....	50
<b>3.4</b>	<b>Conclusion :.....</b>	<b>51</b>
CHAPITRE 4 Thermoformage des tôles ondulées à base de composites HDPE/bois .....		
		52
<b>4.1</b>	<b>Introduction :.....</b>	<b>52</b>
<b>4.2</b>	<b>Conception numérique d'une tôle ondulée à base d'un biocomposite HDPE/bois :.....</b>	<b>53</b>
4.2.1	Conception de la tôle ondulée en HDPE/BOIS.....	53
4.2.2	Conception des moules de thermoformage :.....	54
<b>4.3</b>	<b>Thermoformage des tôles ondulées : .....</b>	<b>56</b>
4.3.1	Caractérisation expérimentale et numérique du comportement viscoélastique du biocomposite HDPE-particules de bois :.....	46
4.3.2	Résultats numériques issus de la modélisation par éléments finis :.....	57
4.3.3	Résultats et discussions :.....	60
<b>4.4</b>	<b>Conclusion :.....</b>	<b>66</b>

CONCLUSION GÉNÉRALE .....68

PERSPECTIVES : .....70

ANNEXE 1 .....72

BIBLIOGRAPHIE.....77

## LISTE DES FIGURES

Figure 1 : Définition des biocomposites .....	6
Figure 2 : Classification des différents types de fibres végétales selon Bos (2004) [1].....	8
Figure 3 : Coupe transversale d'une tige de lin selon Bos (2004) .....	9
Figure 4 : Procédé de thermoformage .....	14
Figure 5 : Formage par pression.....	15
Figure 6 : Exemple de tôle en acier .....	17
Figure 7 : Moulage par compression.....	22
Figure 8 : Processus de moulage par injection directe .....	24
Figure 9 : Processus de moulage par extrusion-injection .....	24
Figure 10 : Processus d'enroulement filamentaire .....	26
Figure 11 : Moulage par contact .....	27
Figure 12 : Moulage par infusion .....	28
Figure 13 : Analyse thermogravimétrie (a) ATG (b) DTG.....	32
Figure 14 : Effet de la teneur de bois sur les modules rhéologiques ( $G'$ ) et ( $G''$ ) à 170 °C.....	33
Figure 15 : Points de croisement des modules des composites .....	34
Figure 16 : Viscosité complexe des composites (a) et la viscosité relative (b).....	37
Figure 17 : Éléments de base de la modélisation de la viscoélasticité.....	42
Figure 18 : Conception de la tôle ondulée effectuée par CATIA .....	54
Figure 19 : Conception de moule femelle .....	55
Figure 20 : Conception de moule mâle .....	55
Figure 21 : Assemblage des deux parties de moule .....	56
Figure 22 : Maillage de moule supérieur.....	58
Figure 23 : Maillage de moule inférieur .....	59
Figure 24 : Maillage de la tôle pour thermoformage.....	59



Figure 25 : Vue de l'évolution et de la distribution des contraintes lors du thermoformage de la tôle ondulée.....	61
Figure 26 : Distribution de l'épaisseur sur la trace des nœuds de la tôle ondulée à la fin du cycle de formage .....	63
Figure 27 : Distribution de la déformation sur la trace des nœuds de la tôle ondulée à la fin du cycle de formage .....	64
Figure 28 : Distribution des contraintes de von Mises selon le nœud à la fin des cycles .....	65
Figure 29 : Dimensions de la tôle ondulée .....	72
Figure 31 : Extrusion de la tôle ondulée et les dimensions largeur et épaisseur.....	73
Figure 31 : Zone de contact entre les deux moules .....	74
Figure 32 : Paramètre viscoélastique pour HDPE.....	75
Figure 33 : Contact de contrôle entre le moule et la plaque .....	76

## LISTE DES TABLEAUX

Tableau 1 : Exemples de polymères et leur utilisation .....	8
Tableau 2 : Propriétés mécaniques des biocomposites à base de matrice thermodurcissable. Tableau extrait de Pickering <i>et al.</i> (2016) .....	11
Tableau 3 : Propriétés mécaniques des biocomposites à base de matrice thermodurcissable. Tableau extrait de Pickering <i>et al.</i> (2016) .....	12
Tableau 4 : Propriétés du biocomposite HDPE-bois selon Bengtsson <i>et al.</i> (2005) .....	13
Tableau 5 : Les valeurs des fréquences de croisement des composites à différentes concentrations en bois et à T= 170 °C.....	35
Tableau 6 : 1 Module de rigidité et temps de relaxation des biocomposites à T=170 °C [5] .....	49

## LISTE DES ABRÉVIATIONS, DES SIGLES ET DES ACRONYMES

PVC : Polychlorure de vinyle

PE : Polyéthylène

PP : Polypropylène

PS : Polystyrène

PU : Polyuréthane

ADN : Acide désoxyribonucléique

HDPE : Polyéthylène haute densité

BDPE : Polyéthylène base densité

PET : Polyéthylène téréphtalate

TPE : Élastomères thermoplastiques

EP : Polyépoxyde

PLA : Acide polylactique

PHB : Polyhydroxy butyrate

WPC : Wood plastic composite

CAO : Conception assistée par ordinateur

## RÉSUMÉ

### Résumé

L'exploitation stratégique des ressources végétales constitue une démarche de premier plan dans la fabrication de biocomposites fonctionnels. Ces derniers, en capitalisant sur les propriétés intrinsèques des fibres végétales et des plastiques, offrent une solution économiquement avantageuse. De plus, les renforts naturels présentent des atouts indéniables par rapport aux renforts minéraux, notamment en termes de légèreté, de coût réduit et de moindre abrasivité. Cependant, malgré ces avantages, le secteur de la construction semble sous-exploiter le potentiel des biocomposites. C'est dans ce contexte que s'inscrit notre projet axé sur la valorisation des fibres de bois dans la conception de toitures composites par thermoformage.

Cette étude se concentre ainsi sur la modélisation numérique du thermoformage d'un composite à base de polyéthylène à haute densité renforcé par des fibres de bois. Pour ce faire, nous utilisons les paramètres rhéologiques issus du test de cisaillement oscillatoire pour caractériser le modèle viscoélastique basé sur la série de Prony. Nous commençons par une évaluation de la thermoformabilité en soufflage libre, puis nous procédons à une simulation numérique du thermoformage des feuilles biocomposites pour quatre concentrations massiques de fibres de bois (0 %, 20 %, 40 %).

### **Mots clés :**

Thermoformage, composite, bois, plastique, lois de comportement

## ABSTRACT

### Abstract

The valorization of plant resources would be a strategic initiative for the production of functional biocomposites. Indeed, biocomposites leverage the intrinsic characteristics of fibers and plastics while reducing production costs. Moreover, natural reinforcements possess several qualities compared to mineral reinforcements: low densities, low cost, and less abrasiveness. Concerning the construction sector, it does not seem to benefit from the advantages offered by biocomposites. It is within this framework that the project is situated, focusing on the valorization of wood fibers in the thermoforming design of composite roofs. To this end, the study is oriented towards numerical modeling by thermoforming of a high-density polyethylene composite reinforced with wood fibers. For modeling, rheological parameters identified from the oscillatory shear test will be used for the viscoelastic characterization of the Prony series-based viscoelastic model. Thermoformability will first be studied in free blowing. Subsequently, a numerical simulation of the thermoforming of biocomposite sheets will be conducted for four mass concentrations of wood fibers (0%, 20%, 40%).

### **Keyword:**

Thermoforming, wood plastic composite, behavior laws, viscoelastic

## INTRODUCTION GÉNÉRALE

Les préoccupations environnementales et économiques poussent la recherche à développer de nouveaux matériaux pour la construction, l'ameublement, l'emballage et l'industrie automobile. Ces nouveaux matériaux, dont une bonne partie est basée sur des ressources naturelles renouvelables, évitent ainsi d'aggraver les contraintes sur l'environnement par l'épuisement des ressources naturelles. Ces matériaux renouvelables et non ligneux pourraient remplacer l'utilisation de matériaux traditionnels tels que le bois, les minéraux et les plastiques pour certaines applications [2] et [3].

Les matériaux fabriqués en combinant des fibres végétales, à savoir bois, chanvre, etc., avec différents plastiques (polyéthylène [PE], polychlorure de vinyle [PVC], polypropylène [PP], polystyrène [PS], etc.) peuvent contribuer à ces exigences environnementales avec un potentiel de développement de nouveaux produits et procédés pour une panoplie de secteurs (logement, meubles, loisirs, etc.).

Concernant la plasturgie, il existe différents types de procédés : injection, injection soufflage, extrusion, coextrusion et thermoformage. Concernant le procédé de thermoformage, procédé de mise en forme de plastique sous forme de produit, il permet la production de diverses pièces de consommation avec des formes variables et une marge d'épaisseur qui varie de quelques dizaines de micromètres à plus d'un centimètre [4]. Le marché du thermoformage, en pleine expansion, a poussé la technologie à mieux fabriquer des géométries plus complexes pour une gamme plus large d'applications.

Les thermoplastiques sont généralement utilisés dans le thermoformage grâce à leur déformabilité sous l'effet de la chaleur, mais ils n'ont pas la résistance mécanique nécessaire aux résistances mécaniques pour les applications porteuses. D'autre part, les matériaux composites à base de thermoplastiques sont plus résistants tout en conservant la malléabilité des thermoplastiques purs. Ces avantages ont conduit à l'augmentation de leur utilisation dans de nombreuses applications industrielles [5].

Toutefois, ce procédé ne semble pas profiter des avantages offerts par les biocomposites. De plus, pour la modélisation numérique de ce procédé, il est primordial de connaître les lois de comportement des [6] matériaux utilisés, qui sont généralement de type viscoélastique. Parmi ces lois, on trouve le modèle de Lodge, Christensen, le modèle à base de série de Prony et le modèle d'Ogden, etc.

À cet effet, plusieurs modèles mathématiques constitutifs ont été développés afin de décrire le comportement thermomécanique des matériaux après l'étape de chauffage (étape de formage : pour cela, des méthodes appropriées sont déployées pour traduire les données expérimentales en paramètres thermomécaniques associés aux modèles constitutifs autant pour les thermoplastiques à l'état liquide que semi-solide). Parmi les méthodes largement déployées pour simuler le processus de thermoformage, on trouve la méthode des éléments finis. Pour la simulation, cette méthode nécessite la connaissance du modèle constitutif approprié pour représenter le comportement du matériau. Ensuite, à l'aide de la modélisation, il est possible de simuler l'intégralité du processus de thermoformage (chauffage, formage, contact matériau/moule, refroidissement, etc.).

Pour la modélisation de la phase de formage, deux méthodes non linéaires sont généralement appliquées : l'approche quasi statique [7] et l'approche dynamique [8].

En se basant sur des résultats expérimentaux obtenus par des études antérieures, notre objectif principal est de caractériser numériquement la thermofomabilité des tôles ondulées à base de polymère et de renforts en bois. Pour cela, un modèle sera caractérisé et utilisé pour la modélisation. Les simulations numériques seront réalisées à l'aide du logiciel Abaqus.

Cette mémoire est structurée en 4 chapitres :

- Chapitre 1 — Ce chapitre propose une brève introduction aux matériaux biocomposites en mettant en avant leur importance et leur pertinence dans différents domaines. Nous explorons également le processus de thermoformage des tôles ondulées tout en expliquant les différentes approches pour identifier les paramètres mécaniques du matériau. Enfin, nous donnons une définition des tôles ondulées pour une compréhension complète du contexte.
- Chapitre 2 — Revue de littérature sur les méthodes d'élaboration des biocomposites : ce chapitre constitue une exploration détaillée des différentes méthodes d'élaboration des biocomposites en mettant particulièrement l'accent sur celles qui sont pertinentes pour notre projet. Nous commençons par examiner les méthodes traditionnelles telles que le mélange en voie fondue et le moulage par compression, le tout en soulignant leurs avantages et leurs limitations. Ensuite, nous nous penchons sur les approches plus innovantes telles que l'extrusion réactive et l'injection-soufflage, qui offrent des possibilités de fabrication plus complexes et une meilleure dispersion

des renforts dans la matrice polymérique. Ce chapitre offre une vue d'ensemble complète des méthodes d'élaboration des biocomposites ainsi que des techniques de caractérisation rhéologique et thermique utilisées pour obtenir les données nécessaires à la modélisation et à la simulation du thermoformage des tôles ondulées en biocomposite dans notre étude.

- Chapitre 3 — Formulation par la méthode des éléments finis et choix des lois de comportement : dans ce chapitre, nous approfondissons la modélisation du processus de fabrication des tôles ondulées en biocomposite avec thermoformage. Nous abordons la méthodologie des éléments finis, qui est une approche fondamentale pour simuler le comportement des matériaux. De plus, nous examinons les modèles de comportements hyperplastiques et viscoélastiques couramment utilisés pour décrire le comportement mécanique des thermoplastiques. Ce chapitre constitue la base pour la simulation numérique du thermoformage des tôles ondulées en biocomposite.
- Chapitre 4 — Utilisation des biocomposites pour la fabrication des tôles ondulées par thermoformage : ce chapitre représente le cœur de notre étude en se concentrant sur l'utilisation des biocomposites de type HDPE-bois pour la fabrication des tôles ondulées par thermoformage. Nous soulignons que la majorité des tôles ondulées sont actuellement produites à partir de matériaux classiques tels que le bois et l'acier tout en mettant en avant le potentiel d'innovation offert par les biocomposites. Nous détaillons la démarche suivie pour modéliser le processus de thermoformage afin de créer des tôles ondulées en biocomposite. Nous exploitons les caractéristiques mécaniques et rhéologiques obtenues au Laboratoire de bio plasturgie de l'Université du Québec en Abitibi-Témiscamingue. De plus, nous fournissons une définition complète des tôles ondulées pour contextualiser notre recherche.



# CHAPITRE 1

## Étude bibliographique

### 1.1 Introduction :

Ce chapitre de la thèse est dédié à l'examen approfondi des biocomposites, du thermoformage et des tôles ondulées, trois domaines cruciaux dans le domaine des matériaux et de la fabrication qui ont pris une importance croissante au cours des dernières décennies. Ces sujets sont au cœur de l'innovation dans les secteurs de l'industrie, de la construction et de l'environnement, offrant ainsi des solutions novatrices pour relever les défis contemporains en matière de durabilité, de performance et d'efficacité.

Les biocomposites, en tant que matériaux issus de ressources renouvelables et biodégradables, suscitent un intérêt croissant dans le contexte de la lutte contre les changements climatiques et de la réduction de l'empreinte environnementale. La littérature distingue deux classes de biocomposites :

- Biocomposites 100 % naturels qui sont constitués de renforts naturels et de matrices également naturelles. À titre d'exemple : amidon de maïs renforcé par des fibres de lin et de chanvre par Peltola *et al.* 2011 [9].
- Biocomposites partiellement naturels qui sont un mélange de matériaux synthétiques et naturels. Généralement, les renforts sont d'origine naturelle et les matrices sont des polymères à base de pétrole. À titre d'exemple : polypropylène renforcé par des fibres de lin par Zafeiropoulos *et al.* (2001)[10].

Le thermoformage, en revanche, est un procédé de fabrication polyvalent qui permet la transformation de divers matériaux en produits finis de formes complexes. Son potentiel est immense dans le domaine des biocomposites, car il facilite la création de pièces légères et innovantes pour une gamme variée d'applications. Le thermoformage offre une grande flexibilité en matière de conception et de fabrication tout en minimisant les déchets.

Enfin, les tôles ondulées sont des éléments structuraux couramment utilisés dans la construction, car ils offrent des avantages en termes de résistance, de légèreté et de flexibilité. L'utilisation des tôles ondulées peut également contribuer à l'amélioration de l'efficacité énergétique des bâtiments, ce qui les rend pertinentes dans le contexte de la durabilité environnementale.

## 1.2 Biocomposite :

L'utilisation des fibres végétales à base de cellulose dans des matériaux thermoplastiques ou thermodurcissables contribue à l'élaboration de produits dans divers domaines où ces matériaux sont souvent appelés comme étant des biocomposites, des agrocomposites, des composites verts, des éco-composites, des composites biosourcés, etc.

Dans cette partie, on va explorer les principaux travaux issus de la littérature pour définir les biocomposites à fibre végétale et leurs propriétés. De plus, on va déterminer les propriétés mécaniques et thermiques des biocomposites.

### 1.2.1 Définition des biocomposites :

Les biocomposites sont constitués de polymères en tant que matériaux matriciels et de biofibres en tant qu'éléments de renforcement. Les nouvelles technologies ont récemment ravivé l'intérêt pour les plastiques. Les fabricants prévoient que les polymères biodégradables ou basés sur des « matières premières biologiques » renouvelables pourraient bientôt concurrencer les plastiques de base en raison de la croissance des ventes de plus de 20 à 30 % par an et de l'amélioration des économies d'échelle [11]. Comparativement, le coût élevé des bioplastiques reste toutefois un problème. Le mélange de différents bioplastiques ou d'un bioplastique avec un plastique traditionnel bon marché peut maintenir un équilibre entre le coût et la biodégradabilité. Cependant, l'incorporation de biofibres dans les systèmes de biopolymères devrait être l'objectif ultime. Le défi que pose le remplacement des plastiques conventionnels par des matériaux biodégradables consiste à concevoir des matériaux qui présentent une stabilité structurelle et fonctionnelle pendant le stockage et l'utilisation tout en étant susceptibles de subir une dégradation microbienne et environnementale lors de leur élimination, le tout sans impact négatif sur l'environnement. L'interface baie naturelle polymère présente un défi formidable. En raison de la présence d'hydroxyles et d'autres groupes polaires dans divers constituants des fibres naturelles, l'absorption d'humidité dans les biocomposites est élevée, ce qui entraîne une faible liaison interfaciale entre les fibres et le polymère de la matrice[12].

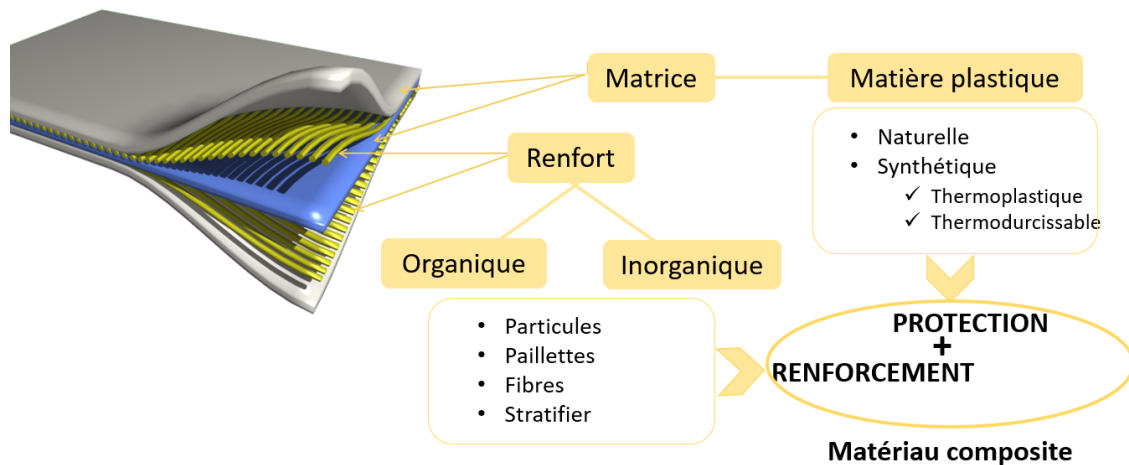


Figure 1 : Définition des biocomposites

### 1.2.2 Polymères :

Un polymère est une substance constituée de longues chaînes de molécules répétées appelées monomères. Ces monomères peuvent être dérivés de petites molécules, que ce soit physiquement ou conceptuellement. Le terme « polymère » a été introduit en 1833 par Jöns Jacob Berzelius. La définition moderne de l'UICPA des polymères, structures macromoléculaires liées de manière covalente, a été proposée en 1920 par Hermann Staudinger[13] [14].

On peut classer les polymères selon leurs origines, il en existe deux types : les polymères naturels et les polymères synthétiques. Ils jouent tous deux un rôle essentiel et omniprésent dans la vie quotidienne. Les polymères vont des plastiques synthétiques familiers tels que le polystyrène aux biopolymères naturels tels que l'ADN et les protéines, qui sont essentiels à la structure et à la fonction biologiques.

Les matériaux polymères naturels tels que la gomme-laque, la laine, la soie et le caoutchouc naturel sont utilisés depuis des siècles. Il existe une variété d'autres polymères naturels tels que la cellulose, qui est le principal constituant du bois et du papier. La liste des polymères synthétiques comprend le caoutchouc synthétique, la résine phénol-formaldéhyde (ou Bakélite), le néoprène, le nylon et le polychlorure de vinyle [15].

Les polymères ont de nombreuses utilisations différentes. L'utilisation d'un polymère est liée à ses propriétés, telle qu'illustrée ci-dessous :

<b>Polymères</b>	<b>Propriétés</b>	<b>Utilisation</b>
Polyéthylène (HDPE ET BDPE)	Flexible, bon marché, isolant	Sacs et bouteilles en plastique, revêtement de fils électriques, automobile, construction
Polypropène (PP)	Souple et solide, recyclable	Sacs et bouteilles en plastique, revêtement de fils électriques, automobile, construction
Polychlorure de vinyle (PVC)	Assemblage simple et rapide par collage meilleur ; isolation thermique ; meilleure isolation phonique lors du passage de l'eau ; inerte au goût de l'eau potable ; pas de tartre ; pas de corrosion	Fabrication de tuyaux pour les réseaux d'eau chaude et d'eau froide
Polyéthylène téréphtalate (PET)	Flexible, bon marché, isolant, recyclable	Film en plastique, bouteilles en plastique, pièces d'automobiles
Élastomères thermoplastiques (TPE)	Recyclable, rigide, adhésif	Chaussures (ski, sport), adhésifs thermofusibles, feuilles d'étanchéité de toitures, dispositifs médicaux
Poly époxyde (EP)	Pouvoir adhésif	Colles et peinture, revêtement pour construction

Poly acide lactique (PLA)	Naturel, recyclable, souple	Emballage alimentaire, chirurgie, impression 3D
---------------------------	-----------------------------	---

Tableau 1 : Exemples de polymères et leur utilisation

### 1.2.3 Fibre végétale :

Généralement, on trouve cinq familles de fibres végétales : pailles, tiges, feuilles, fruits et bois. Ces fibres sont caractérisées par leurs propriétés morphologiques, physiques et mécaniques. On peut classer ces sources en deux catégories de plantes : les plantes primaires cultivées pour ses fibres et les plantes secondaires dont les fibres sont des sous-produits. Habituellement, les fibres provenant de la tige appartiennent aux plantes primaires alors que les fibres des autres sources appartiennent aux plantes secondaires. La Figure 2 illustre un schéma qui regroupe les différentes fibres végétales selon leurs sources.

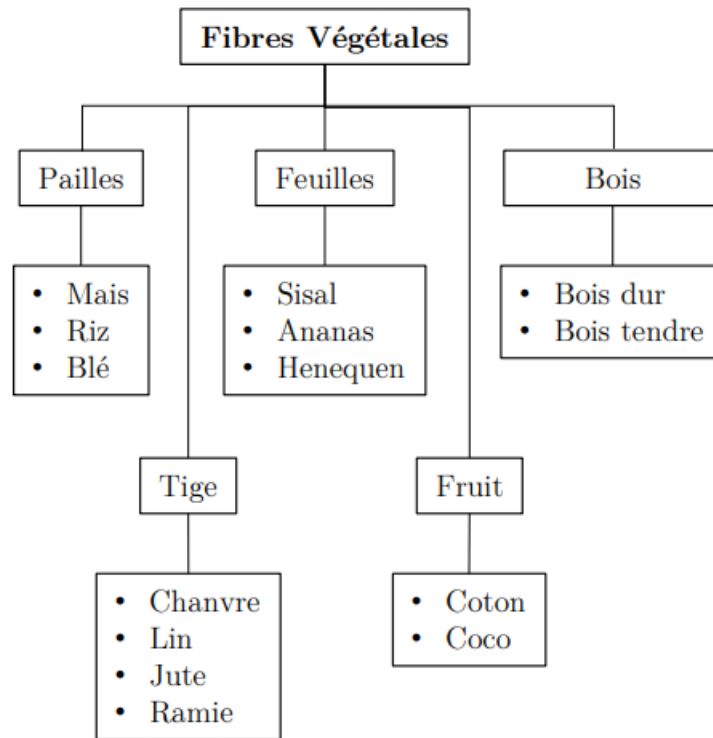


Figure 2 : Classification des différents types de fibres végétales selon Bos (2004) [1]

Il faut noter que les fibres végétales les plus utilisées dans l'industrie émergente sont le lin, le chanvre et le jute. Elles ont quelques avantages par rapport aux fibres synthétiques : l'isolation thermique et acoustique, la biodégradabilité, etc. Toutefois, ces fibres présentent aussi des inconvénients comme l'absorption d'eau [16] [17], la variabilité de la qualité [18] et la faible tenue thermique [19].

Dans les fibres végétales, on trouve plusieurs composants qui sont séparés par différentes couches, tel qu'indiqué dans la Figure 3, qui montre une coupe transversale d'une tige de lin, ce qui est similaire à celle du chanvre.

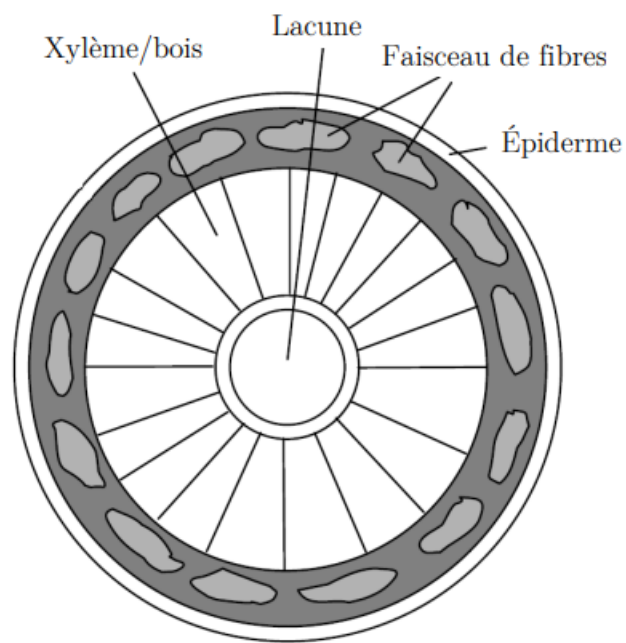


Figure 3 : Coupe transversale d'une tige de lin selon Bos (2004)

#### 1.2.4 Paramètre mécanique des biocomposites :

L'insertion des fibres végétales dans une matrice polymère permet de développer des matériaux biocomposites. La matrice est souvent un peu plus ductile que la fibre végétale. On trouve dans la littérature plusieurs études qui élaborent les paramètres mécaniques des biocomposites à matrices polymères renforcées de fibres ou de particules végétales (chanvre, lin, jute, sisal, bois, etc.).

Pickering *et al.* (2016) ont effectué un tableau qui fait une comparaison entre des biocomposites et des composites à fibres de verre (Tableau 1-1 et Tableau 1-2)[20]. Ces tableaux fournissent des valeurs de la contrainte maximale et du module de Young issues de plusieurs sources bibliographiques. Ces tableaux mettent en valeur la dispersion des résultats due aux variétés de fibres végétales et des différents paramètres qui peuvent influencer les propriétés mécaniques des biocomposites.

<b>Fibres</b>	<b>Matrice</b>	<b>Pourcentage de fibres (%)</b>	<b>Contrainte maximale (MPa)</b>	<b>Module de Young (GPa)</b>	<b>Références</b>
Sisal (alignées)	Époxy	~73/77	410/330	6/10	Rong <i>et al.</i> (2001)
Lin (alignées)	Époxy	46/54	280/279	35/39	Oksman (2001)
Sisal (alignées)	Époxy	37/48	183/211	15/20	Oksman <i>et al.</i> (2002)
Chanvre (alignées)	Époxy	65	165	17	Islam <i>et al.</i> (2011)
Fils de lin (alignés)	Époxy	~ 31	160	15	Goutianos <i>et al.</i> (2006)
Fils de lin (alignés)	Époxy	45	133	28	Van de Weyenberg <i>et al.</i> (2003)
Lin (alignées)	Époxy	37	132	15	Oksman <i>et al.</i> (2002)
Lin (biaxiales)	Époxy	~ 46	200	17	Carpenter <i>et al.</i> (2007)
Lin (tissées)	Époxy	~ 50	104	10	Phillips <i>et al.</i> (2013)
Chanvre (DSF)	Époxy	65	113	18	Islam <i>et al.</i> (2011)
Lin (alignées)	UP	~58	304	30	Hughes <i>et al.</i> (2007)
Lin (alignées)	UP	~34	143	14	Goutianos <i>et al.</i> (2006)
Alfa (alignées)	UP	48	149	12	Brahim et Cheikh (2007)
Jute (tissées)	UP	35	50	8	Rodríguez <i>et al.</i> (2005)
Lin (aléatoires)	UP	39	61	6	Rodríguez <i>et al.</i> (2005)
Ananas (aléatoires)	UP	30	53	2	Devi <i>et al.</i> (1997)
Lin (courtes)	Laque	~ 49	109	10	Herrmann <i>et al.</i> (1998)
Verre (alignées)	VE	~ 60	905	39	Goutianos <i>et al.</i> (2006)
Verre (alignées)	UP	~60	695	31	Hughes <i>et al.</i> (2007)
Verre (tissées)	VE	~ 59	483	33	Goutianos <i>et al.</i> (2006)
Verre (aléatoires)	UP	~47	201	13	Rodríguez <i>et al.</i> (2005)

Tableau 2 : Propriétés mécaniques des biocomposites à base de matrice thermodurcissable. Tableau extrait de Pickering *et al.* (2016)



<b>Fibres</b>	<b>Matrice</b>	<b>Pourcentage de fibres (%)</b>	<b>Contrainte maximale (MPa)</b>	<b>Module de Young (GPa)</b>	<b>Références</b>
Fils de lin (alignés)	PP	72	321	29	Madsen et Lilholt (2003)
Fils de lin (alignés)	PP	30	89/70	7/6	Angelov <i>et al.</i> (2007)
Lin (alignées)	PP	50	40	7	Oksman (2000)
Bois (pulpes)	PP	40	50	3	Li et Sain (2003)
Jute	PP	60	74	11	Rana <i>et al.</i> (1998)
Kraft	PP	40	52	3	Sain <i>et al.</i> (2005)
Chanvre	PP	40	52	4	Sain <i>et al.</i> (2005)
Kenaf (aléatoires)	PP	30	46	5	Zampaloni <i>et al.</i> (2007)
Lin	PP	30	52	5	Bledzki <i>et al.</i> (2008)
Kenaf (alignées)	PLA	~ 80	223	23	Ochi (2008)
Chanvre	PLA	30	83	11	Islam <i>et al.</i> (2010)
Kenaf (alignées)	PLA	40	82	8	Graupner et Müssig (2011)
Chanvre (alignées)	PLA	30	77	10	Baghaei <i>et al.</i> (2014)
Lin (aléatoires)	PLA	30	100	8	Bodros <i>et al.</i> (2007)
Chanvre (biaxial)	PLA	45	62	7	Baghaei <i>et al.</i> (2013)
Chanvre (aléatoires)	PLA	47	55	9	Hu et Lim (2007)
Lin (aléatoires)	PLLA	30	99	9	Bodros <i>et al.</i> (2007)
Kenaf (alignées)	PHB	40	70	6	Graupner et Müssig (2011)

Tableau 3 : Propriétés mécaniques des biocomposites à base de matrice thermodurcissable. Tableau extrait de Pickering *et al.* (2016)

Bengtsson *et al.* (2005) ont étudié la rigidité du biocomposite à base d'une matrice HDPE renforcée par des fibres de bois. Dans cette étude, on trouve que la rigidité augmente, mais le biocomposite devient fragile. Contrairement au module de Young, la résistance à la traction diminue quand le taux de fibres augmente en raison de la faible adhésion entre les fibres et la matrice [21]. C'est indiqué dans le Tableau 1-3.

	<b>E (MPa)</b>	$\sigma_m$ (MPa)	$\epsilon_R$ (%)
<b>HDPE</b>	694,3 ± 31,9	19,1 ± 0,4	-
<b>HDPE + 20 % bois</b>	1116,7 ± 60,4	18,8 ± 0,7	6,3 ± 0,8
<b>HDPE + 30 % bois</b>	1365,3 ± 122,5	17,8 ± 1,3	2,9 ± 0,5
<b>HDPE + 40 % bois</b>	1490,2 ± 97,1	17,5 ± 0,9	2,1 ± 0,3

Tableau 4 : Propriétés du biocomposite HDPE-bois selon Bengtsson *et al.* (2005)

### 1.3 Mise en forme de biocomposite :

Les techniques de transformation des matériaux thermoplastiques sont nombreuses, les plus concurrentes au thermoformage sont l'extrusion-soufflage et l'injection. Ces dernières utilisent directement la matière première en granulé contrairement au thermoformage.

Le thermoformage permet de réaliser des objets d'épaisseurs très variables, de travailler à très hautes cadences de production, le tout avec des outillages bon marché qui compensent le handicap du coût de la matière première (un semi-produit). Aujourd'hui, le thermoformage est un des grands procédés de transformation des matériaux viscoélastique comme le WPC [21].

### 1.3.1 Principe de fonctionnement du thermoformage :

La technique de thermoformage consiste essentiellement à resserrer la feuille thermoplastique sur un cadre et à la soumettre à la chaleur. Une fois la feuille ramollie, le moule (mâle ou femelle), placé en dessous de la feuille, s'élève vers la feuille. L'air résiduel entre le plateau porte-moule et la feuille chaude est alors évacué par une pompe à vide. La pression atmosphérique se charge d'achever le processus en compressant la feuille chaude sur le moule. La feuille adopte ainsi l'empreinte de ce dernier. Une fois la feuille ramollie, le moule (mâle ou femelle) placé en dessous de la feuille s'élève vers la feuille. La pression peut être exercée soit par évacuation d'air sous une paroi de la feuille, soit par pression d'air, soit par compression de la feuille chaude entre un moule concave et un moule convexe. Ces procédés entrent dans la catégorie des techniques de formage sous vide [22].

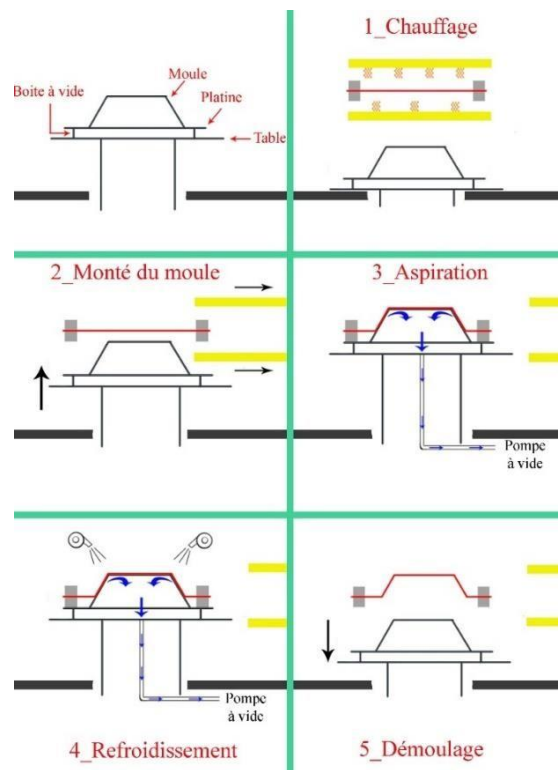


Figure 4 : Procédé de thermoformage

### 1.3.2 Types de thermoformage :

Comme le thermoformage s'effectue normalement dans une moitié de moule, seule une définition unilatérale est possible. L'avantage est qu'une seule moitié de moule doit être conçue, dimensionnée et fabriquée. Les technologies de formage se répartissent entre les sous-groupes suivants :

- **Formage positif :**

Dans la méthode de formage positif, le produit semi-fini chauffé est étiré sur le moule de formage. La définition se trouve à l'intérieur de la pièce finie. Pendant le processus de formage, l'intérieur est en contact avec le moule de formage et prend sa forme. La méthode de formage positif est souvent utilisée dans les applications de machines à fabriquer des feuilles [23].

- **Formage négatif :**

Une application courante du formage négatif est la production de gobelets. Après que le film chauffé a été positionné dans la station de formage, le moule se ferme. Lorsque le bouchon est tiré vers le bas, l'air emprisonné dans la cavité est libéré au moyen de trous d'aération [23].

- **Formage par pression :**

Le procédé de formage par pression consiste à bloquer la tôle entre une matrice et un serre flan. L'introduction d'un gaz neutre (en général de l'argon) permet de déformer la tôle qui va prendre la forme de la matrice. La pression est contrôlée de manière à ce que le matériau soit dans le domaine superplastique [24].

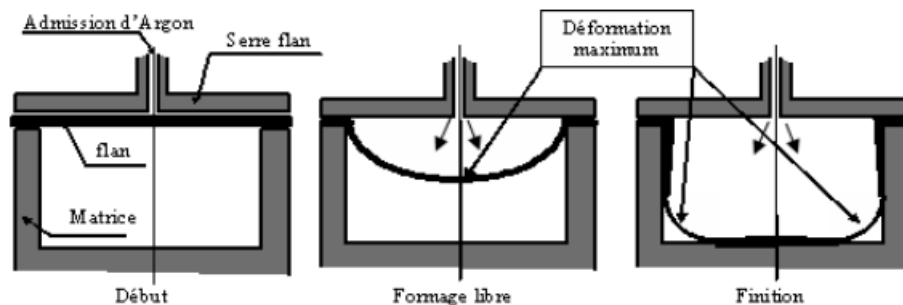


Figure 5 : Formage par pression

### 1.3.3 Les avantages du thermoformage :

Le thermoformage est le plus souvent en concurrence avec le moulage par injection. Plusieurs articles techniques de thermoformage présentent les avantages suivants [23] :

- Des pièces lourdes peuvent être produites (jusqu'à 125 kg)
- Les grandes pièces peuvent être fabriquées (jusqu'à 4 m<sup>2</sup>)
- Paroi flexible d'une épaisseur de (0,005 à 16 mm)
- Rentabilité pour les petits lots
- Faible coût de modification et de changement de couleur
- Possibilité d'application multicouche homogène

## 1.4 Aperçu sur les tôles ondulées :

### 1.4.1 Histoire des tôles ondulées en acier :

La toiture ondulée a été inventée par l'architecte et ingénieur britannique Henry Palmer qui travaillait pour la London Dock Compagnie. À l'origine, elle était connue sous le nom de CGI, qui signifie "corrugated wrought iron" (fer forgé ondulé). Dans sa forme la plus ancienne, le CGI présentait une solidité, une résistance à la corrosion et une facilité de transport. Voilà autant d'atouts qui l'ont rendu intéressant pour la production de structures préfabriquées par des ouvriers qualifiés. Peu après son invention, le CGI est devenu un matériau de construction de base aux États-Unis, en Nouvelle-Zélande, en Australie et en Inde, pour n'en citer que quelques-uns. En termes de construction, les tôles ondulées sont posées de la même manière que les bardeaux en tuile, c'est-à-dire qu'il existe un chevauchement entre deux ou trois tôles voisines, chaque chevauchement mesurant environ 150 mm. Ce chevauchement, lorsqu'il est exécuté correctement, rend les toits ondulés complètement étanches. Dans le processus d'ondulation actuel, les couvreurs utilisent une méthode appelée le profilage. Il s'agit d'un processus hautement automatisé qui permet de réduire les coûts liés à la main-d'œuvre et, par conséquent, d'accroître l'efficacité de la production. D'autres parties du processus de fabrication de la tôle comprennent le passage de grands rouleaux de métal ondulé dans des matrices de laminage qui sont responsables des ondulations reconnaissables pour ce type de toiture. Si les ondulations sont

généralement arrondies, il est possible d'obtenir des formes et des tailles différentes en changeant simplement les matrices [25].



Figure 6 : Exemple de tôle en acier

Les toits métalliques sont parfois faits d'acier galvanisé ondulé : une feuille de fer forgé et d'acier a été recouverte de zinc, puis transformée en tôles ondulées par laminage. Une autre approche consiste à mélanger du zinc, de l'aluminium et de l'acier revêtu de silicone. Ces produits sont vendus sous diverses appellations commerciales telles que "zincalume" ou "galvalume". La surface peut présenter une finition de zinc brut ou être utilisée comme métal de base sous des couleurs revêtues en usine.

#### 1.4.2 Avantages et désavantages des tôles ondulées :

Les toitures métalliques peuvent durer jusqu'à 100 ans, les installateurs offrant des garanties de 50 ans [26]. À long terme, en raison de leur longévité, la plupart des toitures métalliques sont moins chères que les bardeaux d'asphalte.

Elles ne chauffent pas autant que l'asphalte, un matériau de couverture courant, et elles réfléchissent la chaleur à l'extérieur du bâtiment en été. À plus grande échelle, son utilisation réduit l'effet d'îlot de chaleur dans les villes par rapport à l'asphalte. Associées à leurs meilleures capacités d'isolation, les toitures métalliques peuvent offrir non seulement une réduction de 40 % des coûts énergétiques en été, mais aussi jusqu'à 15 % de réduction des coûts énergétiques en hiver, selon une étude réalisée en 2008 par le laboratoire national d'Oak Ridge. Cette conclusion est basée sur l'utilisation d'un système de

cerclage de quatre pouces entre le contreplaqué et le métal de couleur froide [27], qui fournit une lame d'air entre le revêtement de toit en contreplaqué et le métal. Les métaux de couleur froide sont des couleurs claires et réfléchissantes, comme le blanc. L'étude poursuit en indiquant que la réfection de l'étanchéité et l'isolation des conduits d'air dans le grenier permettent d'économiser encore plus d'argent [28].

Les inconvénients des toits métalliques sont le bruit créé par la pluie qui frappe le toit, les gros grêlons qui peuvent laisser des bosses et, dans les régions enneigées, la tendance de la neige à tomber facilement du toit sur les piétons ou les biens.

De plus, la rouille est inévitable, en particulier dans les zones maritimes — où l'eau salée favorise la rouille — et dans les zones où les précipitations locales sont acides.

#### 1.4.3 Types de tôles ondulées :

##### 1.4.3.1 Tôles ondulées métalliques :

Les tôles ondulées métalliques sont le matériau le plus couramment utilisé sur les toits de nombreuses habitations, locaux commerciaux et industriels [29]. La tôle d'acier galvanisé était la forme la plus courante de toiture métallique profilée avant le développement des revêtements en alliage de zinc et d'aluminium. Ces tôles sont constituées d'acier doux recouvert de zinc. La couverture à long terme est généralement fixée en place à l'aide de clous à tête plombée. Les revêtements en alliage de zinc et d'aluminium sont les plus courants pour les tôles en acier doux. Ce revêtement utilise 45 % de zinc et 55 % d'aluminium pour assurer une protection sacrificielle (zinc) et une barrière (aluminium). Les alliages de zinc et d'aluminium et l'acier doux galvanisé sont les métaux les plus couramment utilisés pour les tôles aujourd'hui. L'aluminium, l'acier inoxydable, le cuivre, le plomb et le zinc peuvent également être utilisés pour les toitures. À l'exception du plomb, ces matériaux peuvent être roulés ou pressés pour former des tuiles. Ces matériaux ne sont généralement pas peints, mais peuvent l'être. Des matériaux tels que le plomb ont été utilisés traditionnellement sur les toits des bâtiments historiques dans les villes européennes. Les feuilles de cuivre sont utilisées pour fabriquer des bardeaux de cuivre [29].

##### 1.4.3.2 Tôles ondulées en plastique :

Les tôles ondulées en plastique sont fabriquées à partir d'une variété de matériaux plastiques, chacun ayant ses propres caractéristiques et avantages. Parmi les matériaux plastiques les plus couramment utilisés pour la fabrication de ces tôles, on trouve :

- Le polycarbonate : Ce matériau plastique transparent est connu pour sa résistance aux chocs, sa légèreté et sa grande transparence, ce qui en fait un choix populaire pour les serres et les applications où la lumière naturelle est essentielle.
- Le polychlorure de vinyle (PVC) : Le PVC est un matériau polyvalent qui est résistant à la corrosion, aux produits chimiques et aux intempéries. Il est largement utilisé dans la fabrication des tôles ondulées pour les toits et les clôtures.
- Le polyéthylène : Le polyéthylène est connu pour sa résistance aux UV et sa durabilité. Il est souvent utilisé pour les tôles ondulées destinées à des applications en extérieur, telles que les abris de jardin.
- Le polypropylène : Ce matériau est léger, résistant et durable. Il est fréquemment employé dans la fabrication de tôles ondulées pour les applications industrielles et agricoles.
- Le polyéthylène téréphtalate (PET) : Le PET est un matériau recyclable couramment utilisé pour les tôles ondulées transparentes, par exemple pour les puits de lumière [29].

## **1.5 Conclusion :**

La synthèse de ce chapitre de revue de littérature met en évidence l'importance croissante des biocomposites, du thermoformage et des tôles ondulées dans diverses industries. Les biocomposites, en tant que matériaux respectueux de l'environnement, ont suscité un intérêt considérable en raison de leur capacité à réduire l'empreinte carbone et à améliorer la durabilité des produits. Le thermoformage, en tant que procédé de mise en forme polyvalent, offre des opportunités de conception et de fabrication innovantes, tandis que les tôles ondulées sont largement utilisées dans la construction et d'autres applications pour leurs propriétés de résistance et de légèreté.

L'originalité de ce projet réside dans son engagement à explorer un domaine relativement peu exploré de la recherche sur les matériaux. Alors que les biocomposites et les tôles ondulées sont des sujets individuellement bien documentés, il existe encore peu d'études qui ont tenté de modéliser de manière systématique l'association de ces deux domaines. Cette approche interdisciplinaire promet d'apporter un éclairage nouveau sur la manière dont les matériaux biosourcés peuvent être intégrés de manière efficace et innovante dans des applications de tôles ondulées. En offrant une perspective inédite sur la modélisation des performances, de la durabilité et de la fabrication de ces matériaux composites, ce projet contribuera à combler une lacune significative dans la littérature scientifique. Il représente ainsi une occasion unique de repousser les limites de la connaissance actuelle et de proposer des solutions novatrices pour des produits plus respectueux de l'environnement et plus économiquement viables.



# CHAPITRE 2 : Élaboration des biocomposites à base de HDPE/Bois

## 2.1 Introduction :

Ce chapitre présente une revue de littérature sur les différents procédés d'élaboration de biocomposites en se concentrant notamment sur la fabrication des biocomposites HDPE BOIS utilisés dans ce projet. Tazi [19] a réalisé l'élaboration et la caractérisation de ces matériaux dans les laboratoires des biocomposites de l'Université du Québec en Abitibi-Témiscamingue.

Le processus de fabrication des composites à base de fibres naturelles est un élément crucial qui influe sur les performances et les propriétés de ces matériaux. Le moulage par compression est une méthode standard dans ce domaine, particulièrement adaptée à la production de pièces larges et complexes. Comparé au moulage par injection, le moulage par compression présente plusieurs avantages, notamment des coûts réduits et une quantité minimale de déchets, car il n'implique pas l'utilisation de canaux d'injection. De plus, la cadence de production du moulage par compression est relativement élevée grâce à un temps de cycle de moule nécessitant seulement quelques minutes [30-33].

Les études antérieures menées par Liu *et al.* [34] ont démontré que les échantillons fabriqués par le processus de moulage par compression présentent des propriétés mécaniques supérieures à ceux produits par moulage par injection. Tungjitpornkull et Sombatsompop [35] ont également avancé des arguments similaires, confirmant ces résultats et offrant des résultats expérimentaux indiquant que le processus de moulage par compression produit un module de traction plus élevé que les échantillons fabriqués par la méthode de moulage par injection. De plus, une revue antérieure réalisée par Ku *et al.* [36] a présenté des résultats cohérents selon lesquels les échantillons obtenus par moulage par compression présentent une densité spécifique plus élevée. Cela conduit à moins de vide, les rendant ainsi plus solides que les échantillons produits par la méthode de moulage par injection.

## **2.2 Revue de littérature sur l'élaboration des biocomposites :**

2.2.1 Le processus de moulage par compression dans la fabrication de composites à base de fibres naturelles :

Le moulage par compression est un processus de moulage fermé permettant de développer une variété de produits composites, tel qu'illustré dans la Figure 7 [31]. Il est réalisé en plaçant une matière première sous forme de granulés ou des composés composites dans une cavité de moule formée par l'application de chaleur et de pression [37].

Le processus de moulage par compression peut être divisé en deux étapes, qui sont préparées avant le moulage par compression et le processus de moulage par compression elles-mêmes. Les processus de préparation pour le moulage par compression des composites à base de fibres naturelles courtes comprennent l'élimination de l'humidité pour la matière première et le processus de mélange ou de compoundage entre la matrice et la fibre, avant que le composé de mélange ne soit envoyé pour le processus de moulage par compression. Pendant ce temps, la température, la pression et la durée utilisées sont parmi les paramètres cruciaux dans le moulage par compression des composites à base de fibres naturelles courtes [38]. Tous les processus de moulage par compression jouent un rôle très significatif dans l'impact sur les performances de ces composites. Par conséquent, une compréhension des paramètres utilisés dans le processus de moulage par compression est essentielle pour produire de bonnes propriétés mécaniques des composites à base de fibres naturelles courtes.

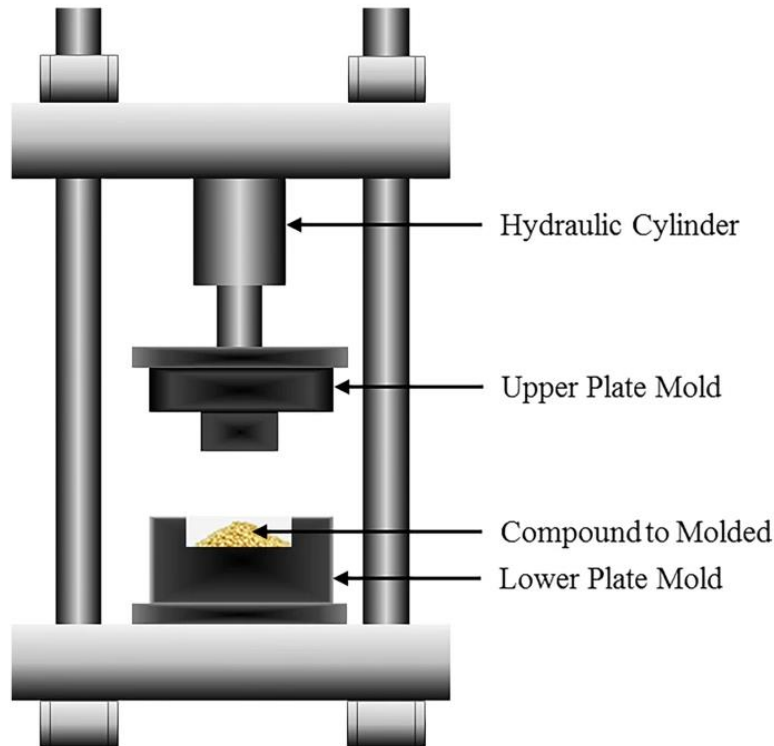


Figure 7 : Moulage par compression

La performance des composites polymères renforcés de fibres naturelles est influencée par le processus de fabrication des composites. Dans le processus de moulage par compression pour la fabrication de composites à base de fibres naturelles courtes, la préparation avant le moulage par compression et les paramètres impliqués pendant le processus ont collectivement un effet significatif sur les propriétés mécaniques des composites. L'élimination de l'humidité et les processus de mélange sont également considérés comme essentiels pendant la préparation avant le moulage par compression [39]. Une température de 80 °C a été révélée comme étant la température optimale pour le processus de séchage et la durée de séchage correcte est essentielle pour garantir que toute l'humidité est éliminée de la fibre [40]. D'autre part, le mélange interne est révélé comme la meilleure considération pour le processus de mélange entre la fibre courte et la matrice polymère. Par conséquent, la température correcte et la durée de mélange sont critiques pour produire des échantillons homogènes. Dans le moulage par compression, la température de moulage, la pression de compression et le temps de maintien sont révélés comme des paramètres interdépendants critiques influençant la performance des composites. Le choix de la température de moulage est considéré comme se situant dans la plage de température de fusion du polymère et de la température de dégradation de la fibre naturelle. Pour la pression de

compression, un bon choix de pression utilisée garantit une excellente liaison interfaciale entre la fibre et la matrice et évite toute structure de fibre endommagée, ce qui affectera la performance des biocomposites. La dernière considération importante est la durée de maintien, qui est associée à une pression ou à une température adéquate dans la production de composites.

### 2.2.2 Moulage par injection pour les biocomposites :

Le moulage par injection (IM) a connu un développement rapide en raison de l'avancée des nouvelles zones d'application telles que l'automobile, le matériel/appareils, le médical et les industries de l'emballage. La complexité du processus d'IM exige une compréhension beaucoup plus approfondie du comportement des matériaux lors des phases fondamentales du processus, des phénomènes physiques en jeu et de leur relation avec les propriétés et les performances de la pièce finale formée [41]. L'IM peut être réalisé avec un large éventail de matériaux, y compris les métaux, les verres, les élastomères, les bonbons et, plus généralement, les polymères thermoplastiques et thermodurcissables [42]. Aujourd'hui, plus d'un tiers des produits polymères sont fabriqués avec l'utilisation de l'IM [43]. L'ensemble du processus est compliqué en raison des changements thermomécaniques complexes du polymère liquide fondu. Après avoir sélectionné les matériaux appropriés, généralement, le processus d'IM se compose du processus cyclique suivant :

1. Chargement du cylindre
2. Fermeture du moule
3. Plastification du polymère
4. Injection/pression
5. Refroidissement
6. Éjection ou retrait du produit fini

Saurabh Chaitanya et Inderdeep Singh [44] ont exploré la méthode d'IM direct pour la fabrication de biocomposites à base de fibres de sisal et de PLA et ont comparé avec la méthode d'IM par extrusion. Ils ont utilisé une machine d'IM de type Endura-60 dans leur étude. Les matières premières ont été mélangées dans un agitateur mécanique pour le processus d'IM direct illustré dans la Figure 8. D'autre part, dans le processus d'IM par extrusion (Figure 9), une extrudeuse à vis unique a été utilisée. Il a été conclu que l'IM direct est adapté pour les fibres courtes tandis que l'IM par extrusion est adapté pour les fibres courtes et longues.

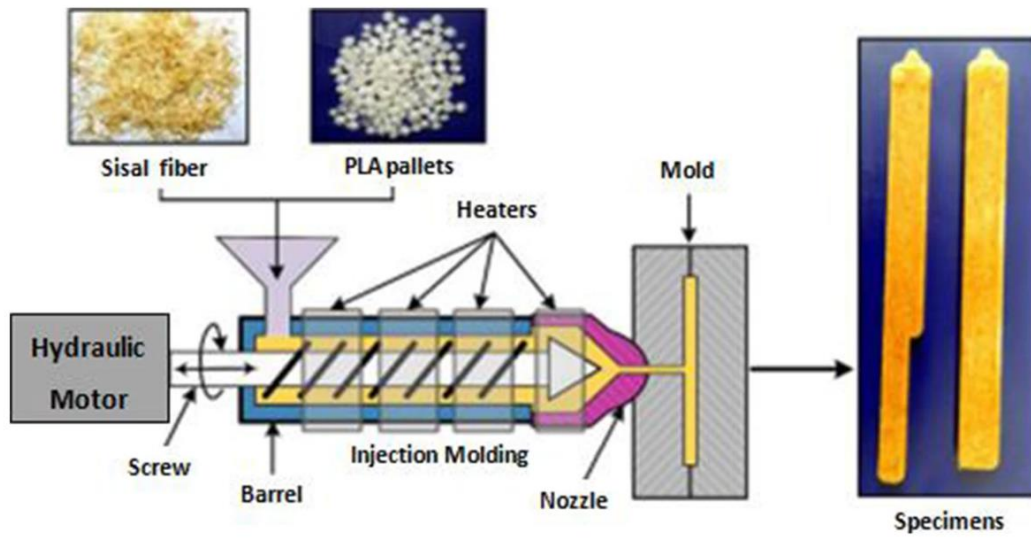


Figure 8 : Processus de moulage par injection directe

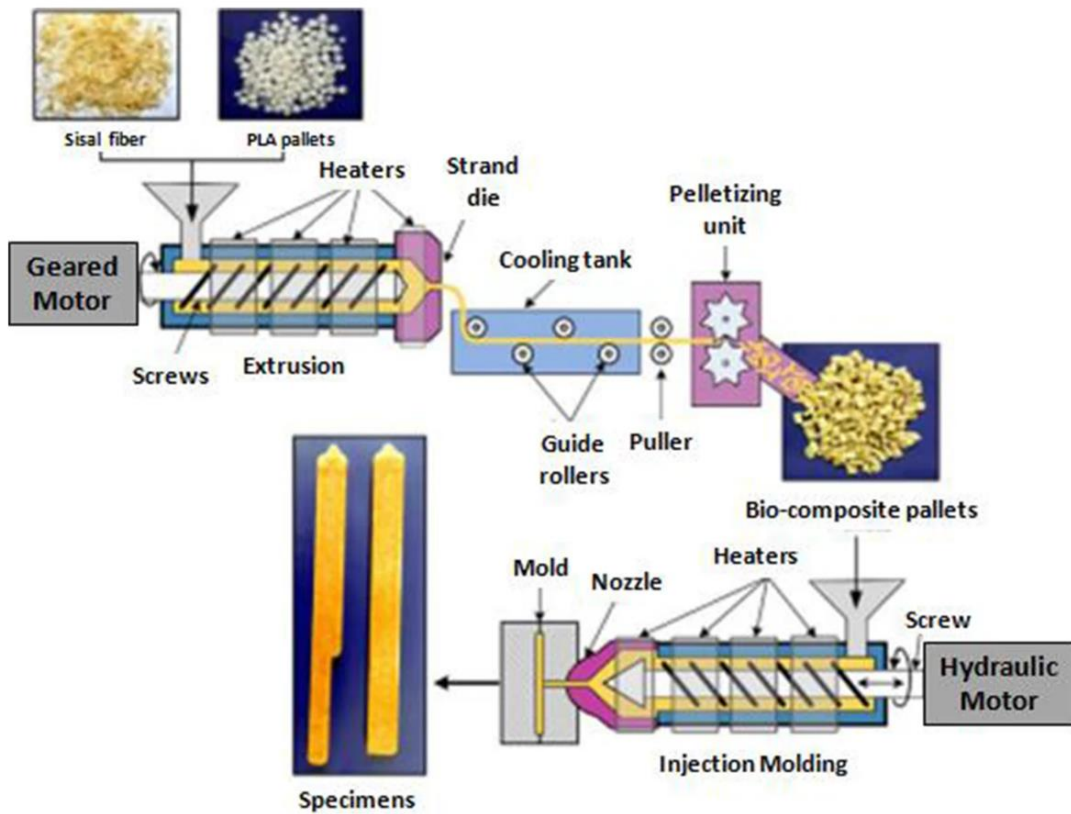


Figure 9 : Processus de moulage par extrusion-injection

KC *et al.* [45] ont travaillé sur l'optimisation des paramètres d'IM en utilisant la méthode Taguchi pour réduire le comportement de rétraction du composite hybride à base de fibres de sisal/verre. Six paramètres tels que le temps de maintien, la pression de maintien, la pression injectée, la température du moule et de la fusion et le temps de refroidissement ont été identifiés comme influençant la rétraction en flux et en travers. Arbelaiz *et al.* [46] ont discuté de l'influence de différents traitements chimiques sur les fibres de sisal et les composites sisal/PLA. Dans le cadre de la fabrication du composite, la fibre et la matrice ont été mélangées dans un malaxeur à fusion Haake Rheomix 600 et réalisées dans une machine HAAKE Minijet IIMM. Des spécimens de type "os de chien" du composite ont été fabriqués grâce à ce processus.

### 2.2.3 Le processus d'enroulement filamentaire pour l'élaboration des biocomposites :

Les composants axisymétriques tels que les tuyaux, les tubes, les arbres de transmission et les récipients sous pression sont fabriqués par un processus d'enroulement filamentaire [47]. Cette technique est particulièrement adaptée aux composants axisymétriques, car elle présente certains avantages par rapport à d'autres techniques de fabrication : elle permet d'obtenir des composants avec une fraction volumique de fibres élevée (60 à 80 %) et une résistance spécifique élevée. Dans un enroulement filamentaire, des fibres continues imprégnées de résine sont enroulées sur un mandrin rotatif avec un certain angle d'enroulement. La Figure 10 illustre le processus d'enroulement filamentaire [48]. L'angle d'enroulement peut être axial ou circonférentiel. L'angle d'enroulement est contrôlé par la vitesse du mandrin et la vitesse du guide de chariot. Après l'enroulement des fibres, la résine est solidifiée (cuite dans un four pour les résines thermodurcissables), puis le mandrin est retiré. Les composants de base du processus d'enroulement filamentaire sont : des fibres continues tirées des creels, un système de tension des fibres des dispositifs d'imprégnation de résine (bains de résine) et un équipement de durcissement (par exemple, un four) [49-52].

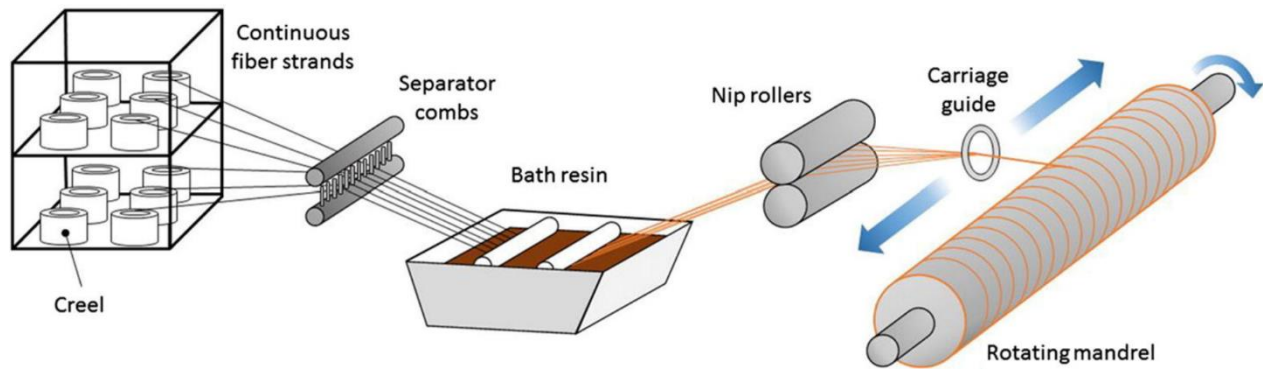


Figure 10 : Processus d'enroulement filamentaire

La résistance du tube dépend des propriétés des fibres et de la résine, de la disposition ou de la séquence d'empilage (paramètres matériels), de la tension des fibres, de la température de la résine, du nombre de torons de fibres, de la vitesse d'enroulement (paramètres de fabrication), du motif d'enroulement, de l'angle d'enroulement et des dimensions du mandrin (paramètres géométriques). La fraction volumique, l'alignement des fibres et le contenu en vide sont contrôlés par la tension d'enroulement. P. Mertiny et F. Ellyin ont étudié l'effet de la tension d'enroulement sur la fraction volumique de fibres et l'épaisseur de paroi effective des tubes composites renforcés de fibres de verre fabriqués par enroulement filamentaire. Il a été observé que l'augmentation de la tension d'enroulement a renforcé la composante dominée par les fibres lors du chargement [53]. De plus, le chemin d'enroulement joue un rôle important dans le contrôle du processus d'enroulement filamentaire. L'enroulement géodésique représente un trajet idéal pour la fabrication de récipients sous pression toroïdaux, car il constitue la distance la plus courte, une trajectoire stable et non glissante. La résistance du tube FW est améliorée en augmentant l'épaisseur de paroi, la fraction volumique et en réduisant le contenu en vide. Actuellement, les mécanismes d'enroulement filamentaire les plus avancés et contrôlés par ordinateur sont disponibles, permettant un contrôle précis des paramètres.

#### 2.2.4 Moulage au contact

Le moulage par contact est un processus de fabrication de composites qui implique l'application de résine et de renforts (tels que des fibres de verre, de carbone ou de kevlar) sur un moule en contact direct avec la pièce à fabriquer [54]. Voici les étapes générales du processus de moulage par contact :

1. Préparation du moule : Le moule est préparé en fonction de la forme et des dimensions finales de la pièce à fabriquer. Il peut être enduit de cire et de démoulant pour faciliter le retrait de la pièce après durcissement.
2. Application des renforts : Les renforts, tels que les fibres de verre, de carbone ou de fibres, sont découpés selon les spécifications et appliqués sur le moule de manière à recouvrir toute la surface de la pièce. Ces renforts peuvent être disposés en couches multiples pour renforcer la structure de la pièce.
3. Application de la résine : Une fois les renforts en place, la résine est appliquée sur les renforts à l'aide d'un pinceau, d'un rouleau ou d'une pulvérisation. La résine peut être catalysée pour accélérer le durcissement ou être laissée à température ambiante pour un durcissement plus lent.
4. Compactage et évacuation des bulles d'air : Après l'application de la résine, un rouleau ou un compacteur sont utilisés pour éliminer les bulles d'air emprisonnées et assurer une imprégnation uniforme des renforts par la résine.
5. Durcissement : Une fois la résine appliquée et les renforts imprégnés, la pièce est laissée à durcir. Le temps de durcissement peut varier en fonction du type de résine utilisé et des conditions environnementales.
6. Démoulage : Une fois durcie, la pièce est démoulée en retirant délicatement le composite du moule. Des opérations de finition peuvent être nécessaires pour éliminer les bavures et les imperfections de surface.

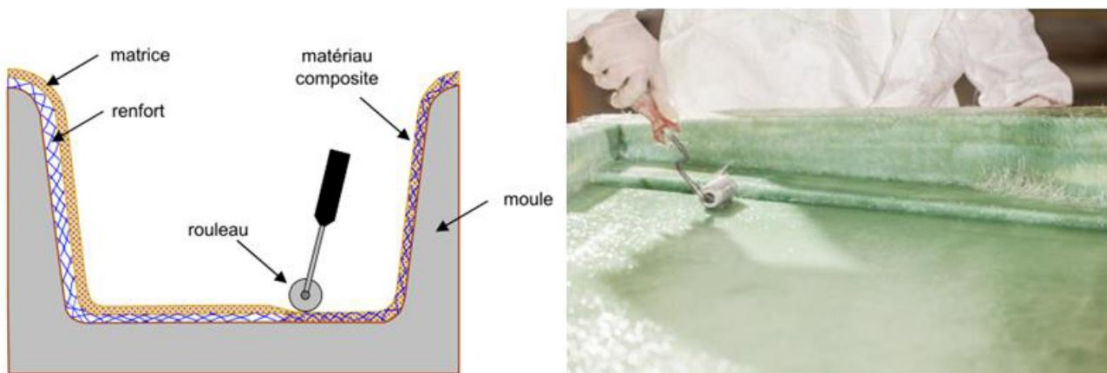


Figure 11 : Moulage par contact

Le moulage par contact est une méthode polyvalente et largement utilisée dans l'industrie des composites en raison de sa simplicité et de sa capacité à produire des pièces de forme complexe avec des



propriétés mécaniques élevées. Il est souvent utilisé pour la fabrication de pièces de grande taille telles que des coques de bateaux, des panneaux de carrosserie, des véhicules et des pièces de construction.

### 2.2.5 Moulage par infusion

Le moulage par infusion est une méthode moderne de fabrication de matériaux composites. Ce processus implique la mise sous vide des renforts secs dans un moule fermé par une bâche, suivie de l'imprégnation des renforts avec de la résine aspirée dans le moule grâce à la dépression créée. Cette technologie permet la fabrication de pièces monolithiques (à faible et forte épaisseur), pseudo-sandwich et sandwich [55].

Comparée au moulage par contact, l'infusion présente plusieurs avantages :

- Un taux de fibres plus élevé, car seule la quantité nécessaire de résine est utilisée, offrant ainsi un meilleur rapport résistance/poids
- La capacité de fabriquer des pièces de grande taille en une seule opération
- Une reproductibilité accrue dans la production de pièces
- Une meilleure protection des opérateurs contre les émissions de solvants tels que le styrène, conforme aux normes sur les composés organiques volatils (COV)

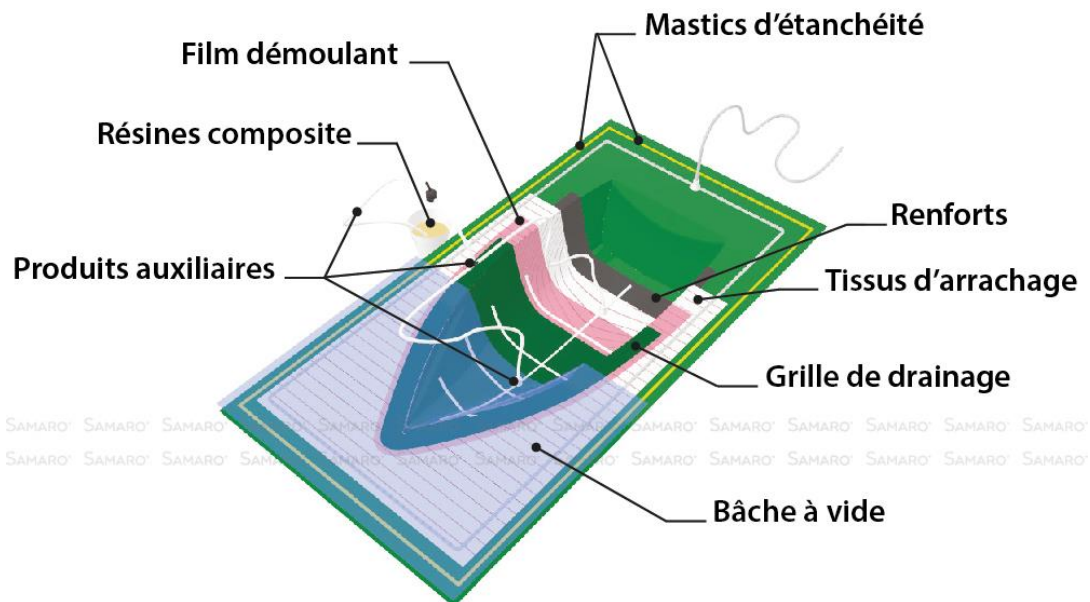


Figure 12 : Moulage par infusion

Cette technologie permet l'utilisation de différentes matrices, telles que le polyester insaturé, le vinylester et l'époxy. Les défis associés à l'infusion résident dans la disposition des composants mécaniques et autres, dans le schéma d'infusion (rampes de vide et d'infusion) ainsi que dans la gestion des obstacles géométriques du treillis.

En conclusion, l'élaboration des biocomposites offre un large éventail de possibilités grâce à diverses méthodes de fabrication telles que la compression, l'injection, l'enroulement filamentaire, le moulage par contact et le moulage par infusion. Chacune de ces méthodes présente des avantages et des limitations spécifiques, mais toutes contribuent à la création de matériaux composites innovants et durables.

Le processus de compression offre une simplicité et une polyvalence, le tout permettant la fabrication de pièces de différentes formes et tailles avec des propriétés mécaniques adéquates. L'injection offre une précision et une uniformité de distribution des renforts et de la matrice, idéales pour les pièces complexes nécessitant une forte résistance. L'enroulement filamentaire permet la production de pièces cylindriques et tubulaires avec une orientation contrôlée des fibres pour une résistance directionnelle optimale.

Le moulage par contact offre une alternative efficace pour la fabrication de pièces complexes et de grande taille en assurant une bonne imprégnation des renforts par la résine. Enfin, le moulage par infusion permet une distribution homogène de la résine à travers les renforts, offrant ainsi des pièces légères et résistantes avec une faible teneur en matière résineuse.

En combinant ces méthodes de fabrication avec l'utilisation de matériaux biosourcés tels que le bois, le chanvre, le lin ou la cellulose, les biocomposites offrent des solutions écologiques et durables pour une variété d'applications industrielles, allant de l'automobile à l'aérospatiale en passant par la construction et l'emballage. Avec une recherche continue et des innovations technologiques, l'avenir des biocomposites semble prometteur pour répondre aux défis de durabilité et de performance dans un monde en évolution constante.

### **2.3 Élaboration et caractérisation rhéologique et thermique des composites HDPE-bois**

La relation entre la rhéologie et la fabrication des composites thermoplastiques-sciures de bois est étroitement liée. Le processus de mélange et de mise en forme nécessite une compréhension approfondie

des propriétés viscoélastiques et rhéologiques des composites pour un contrôle optimal. Les caractéristiques des composites plastiques en bois dépendent des propriétés de la matrice, des particules de bois et de l'interface polymère-bois. L'incorporation de particules de bois modifie généralement le comportement rhéologique du polymère, entraînant une augmentation de la viscosité du composite avec une concentration de bois accrue. Cela rend souvent la mise en forme des composites plastiques en bois plus complexe. De plus, la modification des propriétés chimiques à l'interface plastique-bois à l'aide d'un agent de couplage rend ces composites plus rigides et résistants à l'écoulement, surtout à des concentrations élevées en bois.

### 2.3.1 Matériels

Les particules de bois utilisées dans cette étude proviennent de sciure résultant du processus initial de transformation du bois. Cette sciure a été fournie par la scierie Tembec, située à Béarn (Québec, Canada). Elle est composée de 65 % d'épinette blanche (*Picea glauca*), 20 % d'épinette noire (*Picea marica*) et 15 % de sapin baumier (*Abies balsamea*). Il s'agit d'un type de bois résineux principalement constitué de cellulose (42-44 %), d'hémicellulose (27-28 %), de lignine (24-28 %) et d'autres substances organiques (3-4 %). Sa masse volumique est de 1,48 g/cm<sup>3</sup>. L'analyse granulométrique des particules de bois a été effectuée à l'aide de l'appareil FQA (Fiber Quality Analyser, Optest Equipment, Hawkesbury, Ontario) sur plus de 5000 particules. Les valeurs géométriques moyennes correspondent à celles rapportées dans l'étude de Godard et ses collègues [56].

La matrice polymérique est un polyéthylène haute densité (Sclair<sup>TM</sup> A59) ayant une température de fusion de 138 °C et une masse volumique de 980 kg/m<sup>3</sup>. L'agent couplant utilisé est le Fusabond<sup>TM</sup> 226DE de Dupont, qui est un polyéthylène greffé à l'anhydride maléique (PE-g-MA) avec une température de fusion de 120 °C et un indice de fluidité (MFI) de 1,5 g/10 min (190 °C, 2,16 kg). Une quantité de 3 % de la masse totale du composite a été ajoutée en tant qu'agent couplant, jugée optimale pour garantir une distribution homogène des particules dans la matrice polymérique.

Dans le composite, le bois se présente sous forme de sciures tamisées préalablement séchées. Ces sciures ont été séchées à 105 °C pendant 24 heures, puis stockées dans des sacs en polyéthylène. Le taux d'humidité résiduel, évalué à moins de 3 % en poids, a été calculé à partir de la masse des sciures avant et après un deuxième séchage à 120 °C pendant 24 heures.

### 2.3.2 Préparation du biocomposite

Les composites ont été préparés par Tazi *et al.* [19] dans un malaxeur baxis contre-rotatif (Haake Rheometrix avec roller rotors) à une vitesse angulaire de 90 tours par minute (tpm) et à une température de 170 °C. Cette température est maintenue en dessous de la température de dégradation des particules de bois, estimée à environ 200 °C. Initialement, le Sclair<sup>TM</sup> et le Fusabond<sup>TM</sup> ont été ajoutés et mélangés pendant 2 minutes pour assurer une fusion complète du mélange de polymères. Ensuite, la sciure de bois a été introduite et malaxée pendant 5 minutes. 6 concentrations massiques différentes en sciure ont été étudiées : 0 %, 20 %, 30 %, 40 %, 50 % et 60 %. La masse totale du composite introduite dans la chambre du mélangeur était de 148 g.

Les échantillons ont été fabriqués en utilisant une presse chauffante réglée à 150 °C (une température supérieure à celle de fusion du polymère d'environ 138 °C) et un moule composé de plaques d'aluminium. Une précharge appliquée à l'échantillon pendant 2 minutes a permis la fusion de la matrice et le dégazage de l'air, suivis d'une compression à 8 MPa pendant 4 minutes pour la fabrication des échantillons.

### 2.3.3 Analyse thermogravimétrique des composites plastiques-bois

La thermodégradation des composites HDPE-bois, à différentes concentrations de bois, a été évaluée à l'aide de la machine TGA (analyse thermogravimétrique). Ces tests consistent à mesurer la variation du pourcentage massique des composites en fonction d'un gradient ascendant de température. Les résultats de ces tests sont présentés à la Figure 13.

On observe que la thermodégradation des composites se déroule en trois étapes distinctes :

1. La première étape, entre 100 °C et 200 °C, correspond à une perte de masse inférieure à 2 %. Cette perte est principalement due à l'évaporation de l'eau et des produits chimiques non combustibles à la surface des particules de bois.
2. La seconde étape, à partir d'environ 175 °C, est marquée par la décomposition chimique des celluloses, hémicelluloses et lignine atteignant son pic vers 340 °C.
3. La dernière étape, débutant vers 400 °C et culminant entre 450 °C et 500 °C, concerne la dégradation du polymère.

Ces résultats sont en accord avec la littérature [57]. En effet, la présence de particules de bois dans le matériau les rend sensibles à la température, ceci pouvant entraîner une dégradation avant que la température du mélange plastique-bois n'atteigne 200 °C.

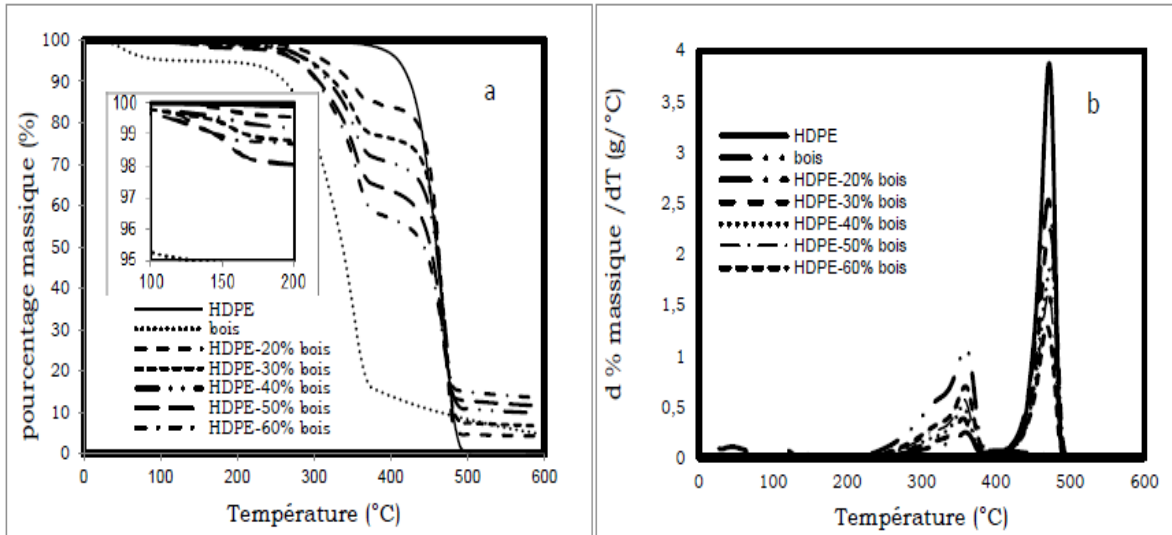


Figure 13 : Analyse thermogravimétrie (a) ATG (b) DTG

## 2.4 Caractérisation rhéologique du composite HDPE-Bois

### 2.4.1 Les modules rhéologiques dynamiques ( $G'$ ) et ( $G''$ )

Pour caractériser les propriétés rhéologiques des composites, Tazi *et al.* [19] ont effectué des tests dynamiques de cisaillement oscillatoire à faible amplitude. Cette méthode permet de mesurer les propriétés dynamiques telles que les modules dynamiques  $G'$ ,  $G''$ ,  $G^*$ ,  $\eta'$ ,  $\eta''$  et  $\eta^*$ . Les modules dynamiques d'élasticité  $G'$  et  $\eta''$  mesurent l'énergie élastique stockée dans le matériau lorsqu'il est déformé. Cette énergie est réversible et permet au matériau de retrouver partiellement sa forme initiale après déformation. En revanche, les modules dynamiques  $G''$  et  $\eta'$  représentent les pertes d'énergie dues à l'interaction entre les chaînes moléculaires des polymères lors de la déformation en cisaillement.

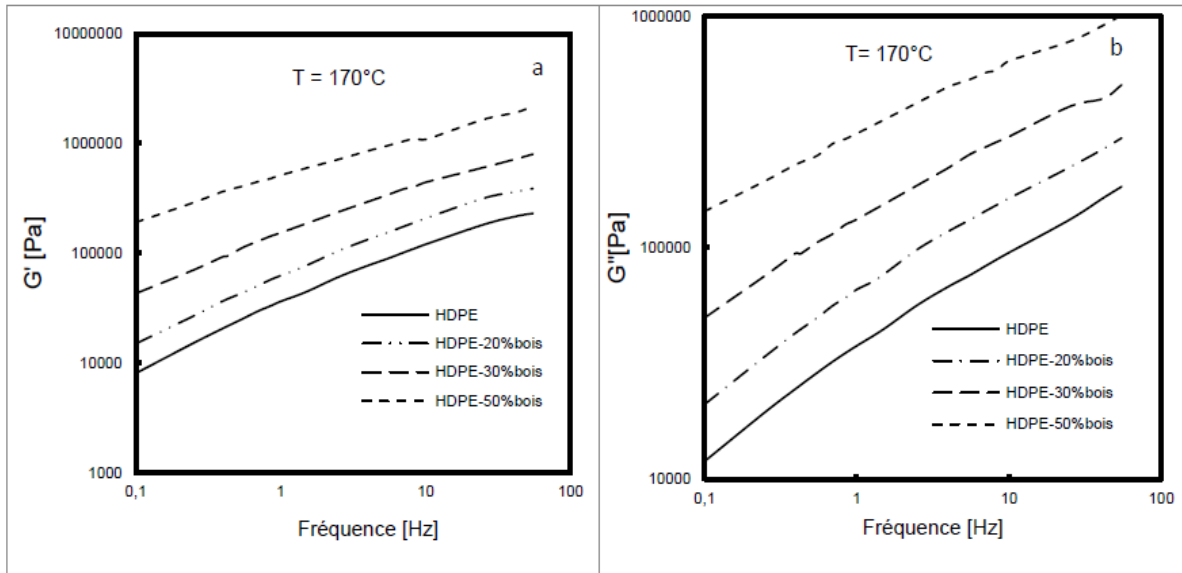


Figure 14 : Effet de la teneur de bois sur les modules rhéologiques ( $G'$ ) et ( $G''$ ) à  $170^{\circ}\text{C}$

La Figure 14 illustre la variation de ces modules en fonction de la fréquence à une température de  $170^{\circ}\text{C}$  pour différents niveaux de concentration en bois des composites. À faible fréquence, les composites présentent un comportement plus visqueux qu'élastique, tandis qu'à des fréquences élevées, l'inverse se produit. Aux points de croisement, également appelés fréquences de croisement, les composites présentent des caractéristiques élastiques et visqueuses équivalentes.

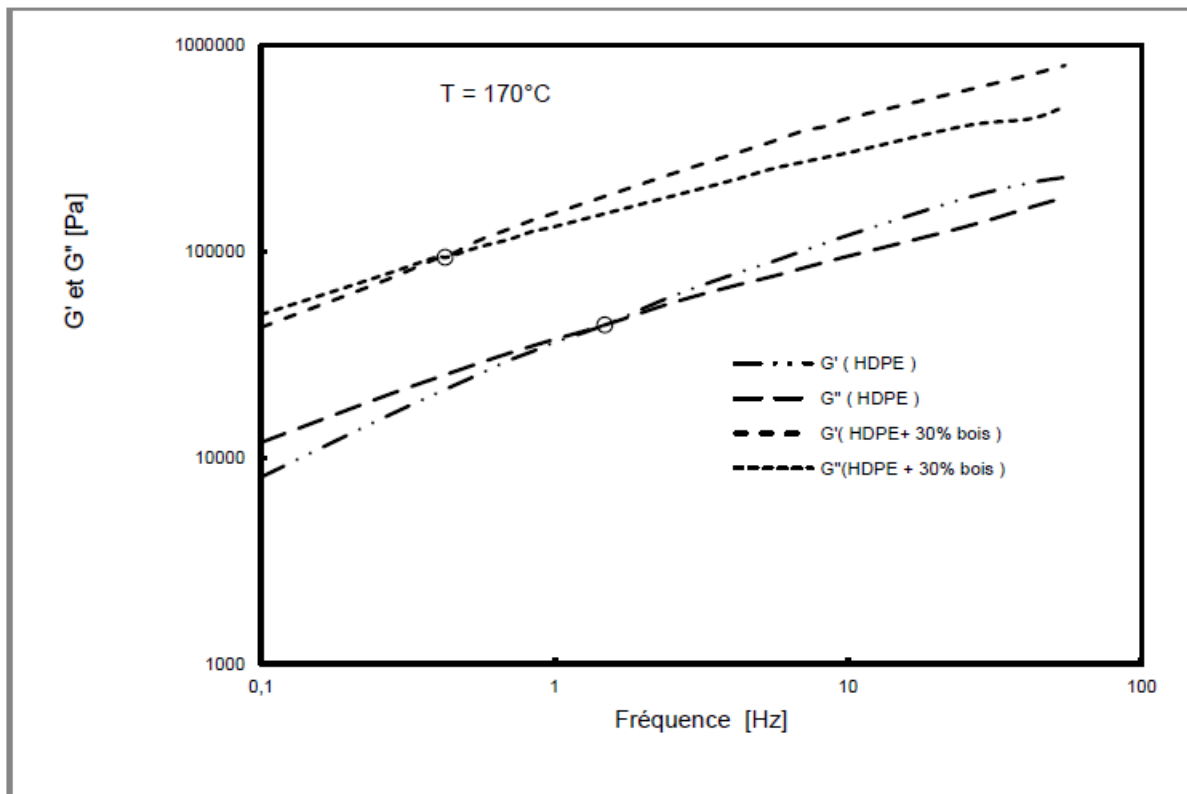


Figure 15 : Points de croisement des modules des composites

Par ailleurs, les modules dynamiques de stockage ( $G'$ ) et de perte ( $G''$ ) ont tendance à augmenter avec la concentration en particules de bois (Figure 14) tandis que leurs fréquences de croisement diminuent avec la concentration (Figure 15). Cette observation suggère un comportement plus élastique pour les composites à concentration élevée en bois, indiquant également une bonne adhérence à l'interface des particules et du polymère grâce à l'utilisation de l'agent de couplage PE-g-MA.

Tableau 5 : Les valeurs des fréquences de croisement des composites à différentes concentrations en bois et à T= 170 °C

% bois	$G' = G''$ (Pa)	Fréquence (Hz)
0 %	44200	1,485
20 %	73890	1,394
30 %	93840	0,425
40 %	71100	0,1833
50 %	55750	0,004

Le Tableau 5 récapitule les valeurs des fréquences de croisement pour différentes concentrations en bois. Il est à noter que pour des concentrations supérieures à 50 %, les valeurs des fréquences de croisement ont été extrapolées à partir des courbes des modules dynamiques sur l'axe des fréquences (Figure 15).

Les résultats présentés dans le tableau ci-dessus révèlent que les modules de croisement ( $G'=G''$ ) atteignent un maximum à une concentration de 40 % de bois. Ces observations méritent une analyse approfondie tant sur le plan expérimental (incluant des investigations sur l'homogénéité du matériau, des tests rhéologiques et des analyses d'imagerie), que sur le plan de l'interprétation, en tenant compte des aspects physiques et structuraux.

Il serait nécessaire d'approfondir l'étude de l'homogénéité du matériau pour vérifier si des variations locales ou des inhomogénéités peuvent expliquer ce comportement particulier des modules de croisement. Des tests rhéologiques supplémentaires pourraient également être réalisés pour comprendre comment les propriétés du matériau évoluent avec la concentration en bois et comment cela affecte les performances globales du composite.

Par ailleurs, des analyses d'imagerie telles que la microscopie électronique à balayage pourraient fournir des informations sur la distribution des particules de bois dans la matrice polymère et sur l'adhésion entre ces deux phases. Ces données seraient essentielles pour évaluer comment la structure interne du composite influence ses propriétés rhéologiques.

Enfin, une interprétation approfondie des résultats devrait être entreprise pour comprendre les mécanismes physiques et structuraux sous-jacents à l'évolution des modules de croisement avec la concentration en bois. Cela pourrait impliquer une analyse des interactions entre les polymères et les



particules de bois ainsi que des phénomènes de renforcement ou de désorganisation de la structure du matériau en fonction de la concentration en bois.

En combinant des approches expérimentales et d'analyse approfondie, une meilleure compréhension du comportement rhéologique des composites à différentes concentrations de bois pourrait être obtenue, ce qui serait crucial pour optimiser leur formulation et leurs performances dans diverses applications.

#### 2.4.2 Viscosité complexe

Les graphiques de viscosité complexe et de viscosité relative (qui représentent le rapport entre la viscosité du composite et celle de la matrice) sont présentés dans la Figure 16. Il est notable que la viscosité diminue presque de manière linéaire (sur une échelle log-log) avec la fréquence, ce qui indique un comportement fortement non newtonien des différentes formulations des polymères de bois. De plus, l'ajout de sciures de bois augmente la viscosité complexe, un effet d'autant plus prononcé lorsque la concentration massique des particules de bois est élevée.

En général, on observe un phénomène de consolidation des composites à faibles fréquences. Il s'agit d'une augmentation instantanée de la résistance des composites, principalement attribuée à l'alignement des chaînes polymères et à l'interaction intense entre les particules de bois voisines. Ce type d'interaction est couramment observé dans les composites renforcés par des minéraux [58]. Cependant, dans le cas des composites à base de renforts naturels, cette interaction est limitée aux particules ayant une taille de l'ordre de quelques micromètres. Ces particules ont généralement un fort potentiel d'interaction en raison de leur forme géométrique permettant un rapport surface/volume élevé. Ce phénomène dépend davantage de la taille des particules que de la concentration de bois selon les auteurs. Il est observable pour des tailles de particules inférieures à 0,5 micromètre, où l'interaction entre les particules voisines est significative [59].

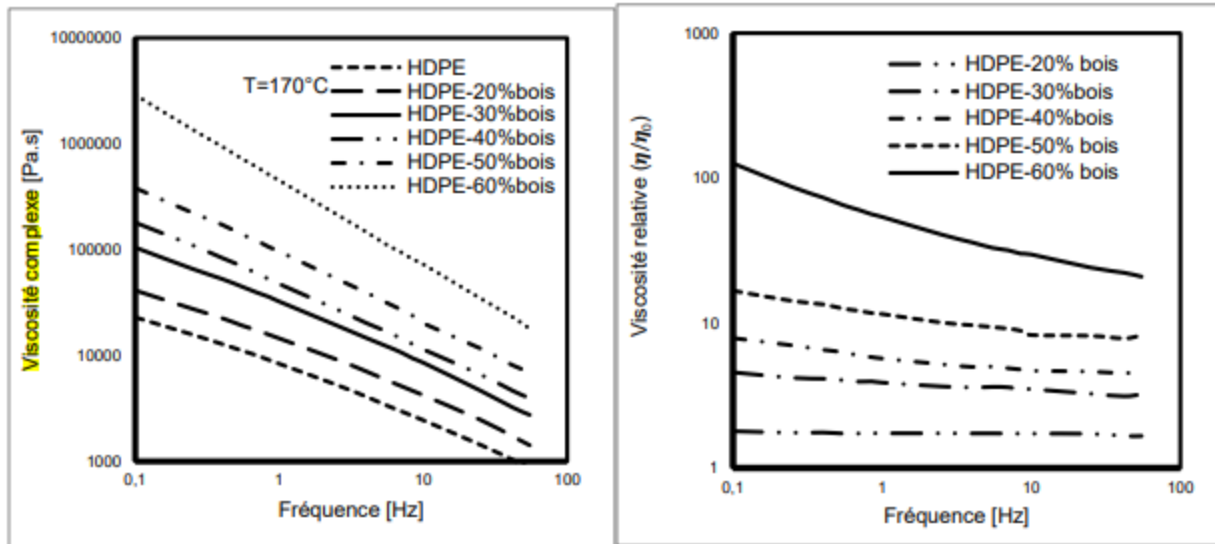


Figure 16 : Viscosité complexe des composites (a) et la viscosité relative (b)

## 2.5 Conclusion :

Dans ce chapitre, Mostafa Tazi *et al.* [19] ont réalisé une étude sur la fabrication des biocomposites à base de polyéthylène renforcé par des sciures de bois (HDPE/bois). Les propriétés rhéologiques et thermophysiques de ces biocomposites ont été caractérisées. Les résultats obtenus révèlent que l'incorporation de particules de bois dans la matrice polymérique entraîne une augmentation significative de la viscosité complexe ainsi que des modules dynamiques ( $G'$ ) et ( $G''$ ) des composites. La présence des particules de bois dans la matrice HDPE conduit à un allongement du temps de relaxation des composites, ce qui est attribué à une interaction efficace entre les deux composants (polymère et particules de bois). Par ailleurs, les propriétés thermophysiques telles que la capacité calorifique et le volume spécifique du polymère dépendent à la fois de la teneur en bois et de la température. Ces résultats seront utilisés dans notre simulation pour le thermoformage des tôles ondulées.

# **CHAPITRE 3 : Modélisation par la méthode des éléments finis de la mise en forme des tôles ondulées en biocomposite par thermoformage**

## **3.1 Introduction :**

Ce chapitre étend son regard sur la modélisation par la méthode des éléments finis en intégrant les lois de comportement des matériaux viscoélastiques. L'objectif est de comprendre la réponse viscoélastique des tôles ondulées en biocomposite face aux contraintes fondamentales pour pouvoir générer une modélisation précise et réaliste des processus de thermoformage.

Dans le procédé de thermoformage, une feuille de polymère est chauffée pour le rendre malléable, puis il est placé dans un moule où il prend la forme souhaitée à l'aide d'une pression ou d'un vide. À cet effet, pour l'analyse du processus de thermoformage, nous considérons une approche basée sur la formulation lagrangienne totale, qui est un cadre mathématique couramment utilisé pour modéliser la déformation des matériaux. Au début du processus, la feuille de polymère est considérée comme entièrement non déformée, c'est-à-dire que la configuration de référence est la configuration initiale du matériau avant toute déformation. Ensuite, le principe des travaux virtuels relatifs à configuration de référence est établi. Dans ce travail, l'effet de la force de volume agissant sur le matériau n'est pas pris en compte [60].

Pour la modélisation numérique, nous considérons la méthode des éléments finis en explicite pour simuler le processus de formage. À cet effet, l'approche dynamique explicite est concernée par la modélisation. Cela nous permet de récupérer les réponses dynamiques du matériau pendant le formage, offrant ainsi une meilleure compréhension des phénomènes transitoires.

Pour l'analyse comportementale du matériau lors de formage, nous considérons un comportement viscoélastique. Ce type de loi prend en compte la déformation élastique réversible ainsi que la déformation visqueuse irréversible du matériau. Dans ce travail, nous considérons l'approche basée sur la série de Prony pour représenter le caractère viscoélastique de nos matériaux. Ce modèle permet de décrire convenablement le comportement viscoélastique en décomposant la réponse en différentes composantes exponentielles. Cette approche est particulièrement adaptée pour représenter les caractéristiques complexes des matériaux viscoélastiques.

## 3.2 Comportement viscoélastique des thermoplastiques :

Pour faire la modélisation des matériaux biocomposites à matrice thermoplastique par le procédé de thermoformage, une connaissance sur les lois de comportement des matériaux thermoplastique est nécessaire. Pour cela, il faut procéder à une caractérisation expérimentale pour caractériser la réponse mécanique des matériaux dans l'état semi-solide. On trouve plusieurs variables expérimentales, à savoir les déformations et les taux de déformations, en fonction d'une ou plusieurs variables indépendantes telles que : la pression, la force, la température et le temps.

Dans la littérature, on trouve plusieurs types de lois viscoélastiques pour représenter la réponse des thermoplastiques. Ils sont classés en deux catégories ; en lois intégrales ou en lois à fonction mémoire, par exemple (Lodge [61] Christensen[62], K-BKZ[63], CBT [64], etc.), ou en lois à dérivation convective de la contrainte ou en lois différentielles (Oldroyd [1958], White et Metzner [1963], etc.). À ce stade, il est aussi opportun de souligner l'existence d'autres lois hybrides telles que le modèle intégral hyperviscoélastique par Ghobadnam *et al.* (2015). Ce dernier est une combinaison de deux modèles de comportements : le modèle viscoélastique représenté par la série Prony et le modèle d'hyperélastiques de type Ogden (1972).

### 3.2.1 Modèle K-BKZ :

Le modèle K-BKZ a été proposé par Kaye [65] et Bernstein [66] pour tenir compte des effets viscoélastiques non linéaires des polymères. Dans leur formulation, les données de contrainte-déformation à différentes vitesses de déformation sont ajustées à l'aide du modèle K-BKZ modifié par l'ajout de la fonction d'amortissement [67];[68];[69]. Pour ce modèle, le champ de contraintes à l'instant présent est déterminé en prenant en compte l'historique des déformations que le fluide a subies dans le passé :

$$\sigma(t) = -P(t)I + \int_{-\infty}^t m(\tau, t) [c(\tau, t)]^{-1} d\tau \quad (1)$$

P est la pression hydrostatique, I est la matrice identité,  $[c]^{-1}$  Est le tenseur de Finger,  $m(\tau, t)$  est une fonction non linéaire caractéristique du matériau. La fonction mémoire est donnée par l'expression suivante :

$$m(\tau, t) = \mu(\tau, t)h(I_1, I_2) \quad (2)$$

La fonction  $\mu(\tau, t)$  représente la fonction mémoire du matériau donné par :

$$\mu(t, \tau) = \sum_{k=1}^n \frac{g_k}{\tau_k} \exp\left[-\frac{t-\tau}{\tau_k}\right] \quad (3)$$

Le terme  $\tau_k$  représente le temps de relaxation associé à la rigidité  $g_k$ . La fonction  $h(I_1, I_2)$  représente la fonction d'amortissement du matériau (dumping) dépendant des invariants du tenseur de Finger. Plusieurs modèles de fonctions dumping existent dans la littérature [67];[68];[69]. À titre d'exemple, dans le cas du modèle de Papanastasiou, la fonction amortissement est donnée par la fonction suivante :

$$h(I_1, I_2) = f \exp(-n_1 \sqrt{I-3}) + (1-f) \exp(-n_2 \sqrt{I-3}) \quad (4)$$

Avec :

$$I = \alpha I_1 + (1-\alpha)I_2 \text{ avec } 0 \leq \alpha \leq 1 \quad (5)$$

### 3.2.2 Modèle de Lodge :

Ce modèle est similaire à celui de K-BKZ pour lequel on a attribué la valeur 1 à la fonction d'amortissement h. Pour ce modèle, le champ de contraintes à l'instant présent t est déterminé en prenant en compte l'historique des déformations que le fluide a subies dans le passé. La relation entre le tenseur des contraintes à l'instant t est l'historique du tenseur gradient de déformations est donné par l'équation :

$$\sigma(t) = -P(t)I + \int_{-\infty}^t m(\tau, t) [B(\tau, t)]^{-1} d\tau \quad (6)$$

Le tenseur de Finger B est exprimé en fonction du tenseur des déformations de Cauchy C par l'équation :

$$B = C^{-1} = (F^T F)^{-1} \quad (7)$$

Et :

$$m(t - \tau) = \sum_{k=1}^N \frac{g_k}{\tau_k} \exp \left[ -\frac{t - \tau}{\tau_k} \right] \quad (8)$$

P est la pression hydrostatique, I est la matrice identité, F est la fonction de transformation,  $g_k$  est le module de rigidité et  $\tau_k$  le temps de relaxation.

### 3.2.3 Modèle Christensen :

Christensen [70] a exprimé le tenseur des contraintes S (la deuxième contrainte Piola-Kirchhoff) en fonction de l'historique du tenseur gradient des déformations lagrangiennes E ( $\tau$ , t) par :

$$S(t) = -P(t)C^{-1} + G_0I + \int_{-\infty}^t G_1(t - \tau) \frac{\partial E(\tau, t)}{\partial \tau} d\tau \quad (9)$$

Où :

$G_0$  est le module hyperélastique et  $G_1$  est la fonction relaxation du matériau donné par :

$$G_1 = \sum_k g_k e^{-\left(\frac{t-\tau}{\tau_k}\right)} \quad (10)$$

Où  $g_k$  et  $\tau_k$  représentent respectivement le module de rigidité et le temps de relaxation associés au comportement viscoélastique du matériau.

### 3.2.4 Modèle viscoélastique représenté par la série Prony :

Dans le cas de la viscoélasticité des polymères, un modèle plus complexe est nécessaire, car il dépend de plusieurs facteurs : la taille des molécules, le fait qu'elles soient réticulées ou non [71], ainsi que la relaxation de la contrainte due au réarrangement des chaînes polymères avec le temps. Pour ces raisons, l'équation qui modélise la viscoélasticité utilise un module qui est fonction du temps comme suit :

$$\tau = G(t)\dot{\gamma} \quad (11)$$

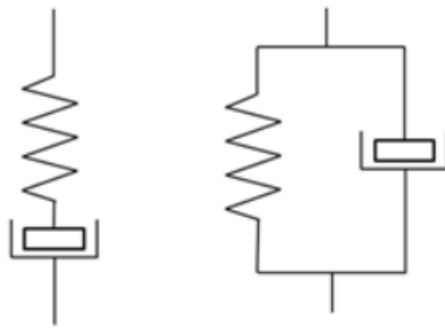
Avec  $\tau$  = contrainte de cisaillement,  $\dot{\gamma}$  = taux de déformation,  $G(t)$  = est le module de relaxation des matériaux.

Ferry (1980) présente la même équation constitutive avec la notation suivante :

$$\sigma_{ij}(t) = \int_{-\infty}^t G(t - t') \dot{\gamma}_{ij}(t') dt' \quad (12)$$

Avec  $\sigma_{ij}$  = tenseur de contrainte,  $\dot{\gamma}_{ij}$  = tenseur de vitesse de déformation,  $t'$  = tous les temps passés où l'intégration doit être effectuée sur l'ensemble d'entre eux, ceci doit être pris en compte en raison de la mémoire du matériau lors de la déformation.

Les deux modèles mécaniques de base qui prédisent les propriétés viscoélastiques des matériaux sont les éléments de Voigt et de Maxwell qui sont représentés par des ressorts et des points d'arrêt connectés entre eux, tel qu'illustré à la Figure 17. Le comportement des matériaux peut être décrit comme des combinaisons d'éléments de Maxwell et de Voigt connectés entre eux. Un modèle simple est le modèle de Maxwell généralisé qui consiste simplement en un ensemble d'éléments de Maxwell connectés en parallèle.



Éléments de Maxwell

Éléments de Voigt

Figure 17 : Éléments de base de la modélisation de la viscoélasticité

Dans le modèle de Maxwell généralisé, la contribution au module de relaxation de chaque élément de Maxwell est donnée par l'équation 13 :

$$G_i(t) = G_i e^{-t/\tau_i} \quad (13)$$

Où  $G_i$  est la constante du ressort et  $\tau_i$  est le temps de relaxation de l'élément, défini dans l'équation 14.

$$\tau_i = \frac{\eta_i}{G_i} \quad (14)$$

Où  $\eta_i$  est la constante du dashpot. Le module de relaxation du modèle complet est la somme des modules de relaxation de tous les éléments de Maxwell connectés en parallèle, comme suit :

$$G(t) = \sum_i G_i e^{-t/\tau_i} \quad (15)$$

Lorsque  $t \rightarrow \infty$  dans le cas de matériaux ayant un comportement solide,  $G(t)$  s'approche d'une valeur finie  $G_e$ . Pour les matériaux liquides,  $G(t)$  s'approche de zéro [71], c'est pourquoi dans le cas des

adhésifs structurels, qui deviennent des matériaux solides après le processus de durcissement, l'équation peut être écrite comme suit :

$$G(t) = G_e + \sum_i G_i e^{-t/\tau_i} \quad (16)$$

L'équation 16 est également connue sous le nom de série de Prony [72] du matériau et est utile pour décrire les propriétés viscoélastiques dans les logiciels de CAO [73].

Dans la quête d'une représentation fidèle du comportement viscoélastique des tôles ondulées en biocomposite lors du thermoformage, le choix de la loi de comportement est une étape cruciale. Dans cette optique, nous nous appuyons sur la puissante plateforme de simulation Abaqus pour intégrer la série de Prony dans notre modèle. La série de Prony, avec sa capacité à décrire les caractéristiques viscoélastiques à travers une approche paramétrique, offre une flexibilité essentielle pour représenter la réponse temporelle complexe de ces matériaux. En intégrant la série de Prony comme base et en explorant l'Approche dynamique, nous cherchons à propulser notre modélisation vers de nouveaux sommets de précision, renforçant ainsi les fondements théoriques pour l'optimisation continue des techniques de mise en forme des tôles ondulées en biocomposite.

### 3.3 Modélisation par la méthode des éléments finis en explicite :

Considérons un milieu en matériau thermoplastique occupant un domaine  $\Omega$  avec une frontière  $\Gamma$ . L'équation d'équilibre dans la configuration actuelle peut être formulée comme suit :

$$\frac{\partial \sigma_{ji}}{\partial x_i} + f_i = \rho \frac{\partial^2 u_i}{\partial t^2} \quad \text{in } \Omega, i, j = 1, 3 \quad (17)$$

Avec :

$$\sigma_{ji} = \sigma_{ij} \quad \text{dans } \Omega, \quad (18)$$

$$\sigma_{ij} n_i = t_i \quad \text{dans } \Gamma, \quad (19)$$

Où  $\sigma_{ij}$  sont les composantes du tenseur de contrainte de Cauchy  $\sigma$ ,  $f_i$  sont les composantes de la force volumique,  $u_i$  sont les composantes du vecteur de déplacement  $\mathbf{u}$ ,  $t_i$  sont les composantes du vecteur de traction  $\mathbf{t}$ ,  $n_i$  sont les composantes du vecteur normal unitaire sortant  $\mathbf{n}$  à la surface de  $\Gamma$  et  $\rho$  sont la densité du milieu thermoplastique.

Dans le processus de thermoformage, la feuille polymère est initialement complètement définie. Par conséquent, nous considérons une formulation lagrangienne totale avec la configuration



de référence comme la configuration initiale non déformée. Ainsi, dans la configuration de référence, les équations (17) (19) peuvent être formulées comme suit :

$$\frac{\partial}{\partial X_k} \left[ S_{kl} \frac{\partial x_j}{\partial X_l} \right] + f_{o,j} = \rho_0(X) \frac{\partial^2 u_j}{\partial t^2} \quad \text{in } \Omega_0 \quad (20)$$

Avec

$$S_{kl} = S_{lk} \quad \text{dans } \Omega_0 \quad (21)$$

$$\left[ S_{kl} \frac{\partial x_j}{\partial X_l} \right] N_k = t_{0j} \quad \text{dans } \Gamma_0 \quad (22)$$

Où  $S_{kl}$  sont les composantes du tenseur de contrainte de Piola-Kirchhoff  $\mathbf{S}$ .  $\Omega_0$  et  $\Gamma_0$  représentent respectivement le volume et la surface de la membrane non déformée,  $\rho_0$  est la densité initiale, tandis que  $t_{0j}$  sont les composantes du vecteur de traction  $\mathbf{t}$  appliquées initialement sur  $\Gamma_0$  [74]

### 3.3.1 Expression du travail virtuel

Dans la configuration de référence, l'expression du principe du travail virtuel (les forces volumiques étant négligées) associé à l'équation (20) est donnée par (22) :

$$\delta W(\mathbf{u}, \delta \mathbf{u}, \mathbf{t}) = \int_{\Omega_0} \delta \mathbf{E} : \mathbf{S} \, d\Omega_0 + \int_{\Omega_0} \rho_0 \dot{\mathbf{u}}^T \cdot \delta \mathbf{u} \, d\Omega_0 - \int_{\Gamma} \delta \mathbf{u}^T \cdot \mathbf{t} \, d\Gamma \quad \forall \delta \mathbf{u} \quad (23)$$

Où  $\mathbf{E}$  est le tenseur de déformation de Green-Lagrange,  $\mathbf{t}$  est la force de surface externe due à la pression et  $\delta \mathbf{u}$  est un vecteur de déplacement virtuel compatible avec les conditions limites de déplacement. Le principe du travail virtuel, donné par l'équation [23], peut être décomposé en trois termes :

$$\delta W(\mathbf{u}, \delta \mathbf{u}, \mathbf{t}) = \delta W^{\text{int}} + \delta W^{\text{acc}} - \delta W^{\text{ext}} \quad (24)$$

Où  $\delta W^{\text{int}}$ ,  $\delta W^{\text{acc}}$  et  $\delta W^{\text{ext}}$  sont respectivement le travail interne, le travail inertiel et le travail externe :

$$\delta W^{\text{int}} = \int_{\Omega_0} \delta \mathbf{E} : \mathbf{S} \, d\Omega_0, \quad \delta W^{\text{ext}} = \int_{\Gamma} \delta \mathbf{u}^T \cdot \mathbf{t} \, d\Gamma, \quad \delta W^{\text{acc}} = \int_{\Omega_0} \rho_0 \dot{\mathbf{u}}^T \cdot \delta \mathbf{u} \, d\Omega_0 \quad (25)$$

En introduisant la force de pression  $\mathbf{t} = \Delta p(t) \mathbf{n}$  qui dépend de la géométrie déformée, nous obtenons pour le travail externe :

$$\delta W^{\text{ext.}} = \int_{\Gamma} \Delta p \delta \mathbf{u}^T \cdot \mathbf{n} \, d\Gamma, \quad \forall \delta \mathbf{u} \quad (26)$$

### 3.3.2 Loi de comportement viscoélastique avec série de Prony

Le modèle viscoélastique basé sur la série de Prony est un modèle couramment utilisé pour décrire le comportement viscoélastique des matériaux. La série de Prony est une représentation mathématique qui permet de modéliser les comportements viscoélastiques en décomposant la réponse en plusieurs termes exponentiels.

La loi de comportement d'un matériau viscoélastique à base de la série de Prony est souvent exprimée par la relation entre le tenseur de contrainte  $\boldsymbol{\sigma}$  et le tenseur de déformation  $\boldsymbol{\epsilon}$  dans le domaine fréquentiel. La forme générale de cette relation est donnée par l'équation constitutive viscoélastique de Maxwell en trois dimensions, qui peut être écrite comme suit [75]:

$$\boldsymbol{\sigma}(t) = \int_0^t 2G(\tau - \tau') \mathbf{e} \, dt' + I \int_0^t K(\tau - \tau') \boldsymbol{\phi} \, dt' \quad (27)$$

Ici,  $\mathbf{e}$  and  $\boldsymbol{\phi}$  sont les déformations mécaniques déviatoriques et volumétriques ;  $K$  est le module de compression et  $G$  est le module de cisaillement, qui sont des fonctions du temps réduit ; et représente  $\tau$ , soit la différenciation par rapport au temps.

Les fonctions de relaxation  $G(\tau)$  et  $K(\tau)$  peuvent être définies individuellement en termes d'une série d'exponentielles connue sous le nom de série de Prony :

$$K(\tau) = K_{\infty} + \sum_{i=1}^{n_k} K_i e^{-\frac{\tau}{\tau_i^k}} \quad (28)$$

Et

$$G(\tau) = G_{\infty} + \sum_{i=1}^{n_G} G_i e^{\frac{-\tau}{\tau_i^G}} \quad (29)$$

Où  $K_{\infty}$  et  $G_{\infty}$  représentent respectivement les modules de compression et de cisaillement à long terme. En général, les temps de relaxation  $\tau_i^k$  et  $\tau_i^G$  n'ont pas besoin d'être égaux. D'autre part, le nombre de termes en compression et en cisaillement,  $n_G$  et  $n_k$ , n'a pas besoin d'être égal. En fait, dans de nombreux cas pratiques, on peut supposer que  $n_k = 0$ . Cette hypothèse est souvent justifiée par le fait que le renforcement par des fibres de bois peut considérablement modifier le comportement viscoélastique du matériau. En particulier, le renforcement par des fibres de bois augmente généralement la rigidité et la résistance à la traction du matériau composite. Cette augmentation de la rigidité et de la résistance à la traction peut conduire à une diminution relative de l'importance du comportement viscoélastique en compression par rapport à celui en cisaillement.[76, 77] Par conséquent, nous nous concentrons maintenant sur le comportement déviatoire. Les équations pour les termes volumétriques peuvent être déduites de manière analogue [75].

Dans cette étude, toutes les équations ont été élaborées en termes de contrainte de Kirchhoff.

$$s(t) = 2 \int_0^t \sum_{i=1}^{n_G} G_i (\tau - \tau') e^{\frac{-\tau'}{\tau_i^G}} d\tau \quad (30)$$

### 3.3.3 Caractérisation expérimentale et numérique du comportement viscoélastique du biocomposite HDPE-particules de bois :

Dans le cadre de cette recherche, on s'appuie sur des données expérimentales obtenues à partir d'une famille de biocomposites spécifiquement élaborés au Laboratoire de bio plasturgie de l'Université du Québec en Abitibi-Témiscamingue. Ces biocomposites sont composés de particules de bois incorporées dans une matrice de polyéthylène haute densité (HDPE). Les biocomposites sont des matériaux hybrides innovants qui combinent les avantages des matériaux plastiques et des fibres naturelles, en l'occurrence le bois, pour offrir des propriétés mécaniques et environnementales supérieures.

Pour comprendre le comportement mécanique de ces biocomposites lors du thermoformage, nous les modélisons en supposant qu'ils sont isotropes (c'est-à-dire qu'ils ont des propriétés

similaires dans toutes les directions), homogènes (les propriétés mécaniques sont uniformes dans tout le matériau) et isothermes (la température reste constante pendant le processus de formage). Ces hypothèses simplifient la modélisation tout en permettant de représenter de manière satisfaisante le comportement du matériau dans le contexte de cette étude.

De plus, comme l'indique la littérature scientifique, nous utilisons le modèle viscoélastique représenté par la série de Prony pour décrire le comportement mécanique des biocomposites HDPE-particules de bois. Ce modèle est particulièrement adapté pour décrire la déformation et le comportement temporel des matériaux, notamment des thermoplastiques comme le HDPE. Il permet de tenir compte des propriétés viscoélastiques, c'est-à-dire de la déformation élastique (réversible) et de la déformation visqueuse (irréversible) du matériau en réponse à des charges.

Enfin, pour caractériser plus précisément le comportement mécanique des biocomposites en fonction de la fréquence, nous utilisons des équations spécifiques qui décrivent le module de stockage ( $G'$ ) et le module de perte ( $G''$ ). Ces modules sont essentiels pour comprendre comment le matériau réagit aux sollicitations mécaniques dans un environnement dynamique. Ils permettent de quantifier la capacité du matériau à stocker de l'énergie élastique ( $G'$ ) et à dissiper de l'énergie sous forme de chaleur ( $G''$ ) à différentes fréquences. L'analyse des variations de ces modules en fonction de la fréquence offre des informations cruciales sur la réponse mécanique du matériau dans un contexte de thermoformage. Aussi, ces quantités sont représentées en fonction de la fréquence dans les équations suivantes :

$$G'(\omega) = G_e + \sum_i \frac{G_i \omega^2 \tau_i^2}{1 + \omega^2 \tau_i^2} \quad (31)$$

$$G''(\omega) = \sum_i \frac{G_i \omega \tau_i^2}{1 + \omega^2 \tau_i^2} \quad (32)$$

En résumé, cette partie de l'étude repose sur une approche rigoureuse et scientifique pour comprendre le comportement des biocomposites HDPE-particules de bois lors du thermoformage en utilisant des modèles et des équations appropriés pour décrire leur réponse mécanique dans des

conditions dynamiques. Cette démarche contribue à une meilleure compréhension des propriétés de ces matériaux hybrides et à l'amélioration de leur utilisation dans des applications de thermoformage.

Dans le cadre de notre démarche de simulation du thermoformage à l'aide du logiciel Abaqus, nous avons identifié plusieurs paramètres essentiels qui sont cruciaux pour définir le comportement mécanique des matériaux impliqués, à savoir les biocomposites HDPE-particules de bois. Ces paramètres clés incluent les valeurs de  $G_i$  et  $\tau_i$  :

- $G_i$  : Constante de Rigidité : La constante de rigidité  $G_i$  représente la capacité du matériau à stocker de l'énergie élastique lorsqu'il est soumis à une contrainte. Elle mesure la rigidité globale du matériau, c'est-à-dire sa résistance à la déformation sous une contrainte donnée. En d'autres termes,  $G_i$  reflète la capacité du matériau à revenir à sa forme d'origine une fois que la contrainte a été supprimée.
- $\tau_i$  : Temps de Relaxation : Le temps de relaxation, noté  $\tau_i$ , est un paramètre qui définit la rapidité avec laquelle le matériau réagit à une contrainte. Il est lié à la composante visqueuse du comportement du matériau. Un temps de relaxation plus court indique que le matériau retourne rapidement à son état initial après avoir subi une déformation, tandis qu'un temps de relaxation plus long implique une réponse plus lente du matériau.

Ces paramètres sont obtenus à partir des résultats d'une étude menée dans les laboratoires de biocomposites de l'Université du Québec en Abitibi-Témiscamingue. Cette étude a consisté en des essais et des analyses approfondies visant à caractériser le comportement viscoélastique des biocomposites HDPE-particules de bois. Les données recueillies sont essentielles pour décrire le comportement du matériau dans le cadre du thermoformage.

L'utilisation de ces paramètres dans la simulation Abaqus nous permet de représenter de manière précise la réponse mécanique des biocomposites en fonction du temps et des contraintes appliquées pendant le thermoformage. Cela garantit que notre simulation est basée sur des données expérimentales solides, renforçant ainsi la validité de notre étude et la fiabilité des résultats obtenus. Les paramètres  $G_i$  et  $\tau_i$  sont essentiels pour définir la réponse viscoélastique de ces matériaux lorsqu'ils sont soumis à des sollicitations dynamiques, un élément clé de notre recherche sur le thermoformage de tôles ondulées en biocomposites. :

Tableau 6 : 1 Module de rigidité et temps de relaxation des biocomposites à T=170 °C [5]

<b>HDPE</b>		<b>HDPE-20 % bois</b>		<b>HDPE-40 % bois</b>	
$G_i$ <b>(MPa)</b>	$\tau_i$ (s)	$G_i$ <b>(MPa)</b>	$\tau_i$ (s)	$G_i$ <b>(MPa)</b>	$\tau_i$ (s)
0,181	0,0006148	0,3314	0,0006218	0,6811	0,000734
0,0635	0,006148	0,1219	0,006218	0,2605	0,00734
0,0298	0,06148	0,0655	0,06218	0,1696	0,0734
0,011	0,6148	0,0302	0,6218	0,1029	0,734
0,0033	6,148	0,015	6,218	0,061	7,34
0,0031	61,48	0,0109	62,18	0,0486	73,4

### 3.3.4 Formulation par éléments finis

Dans cette section, nous utilisons la méthode des éléments finis avec une discrétisation à la fois spatiale et temporelle pour effectuer la simulation de l'inflation d'une membrane thermoplastique. Pour la discrétisation spatiale, nous subdivisons la feuille thermoplastique en éléments finis. Ensuite, le principe du travail virtuel est écrit sur chacun de ces éléments avec une approximation locale par éléments finis, puis évalué pour produire des équations discrètes d'éléments qui sont ensuite assemblés pour former une représentation approximative de la membrane. En raison de la présence de la force d'inertie, une discrétisation temporelle est nécessaire. Cela est géré ici grâce à l'introduction d'une technique de différence finie centrée qui est conditionnellement stable [78].

### 3.3.4.1 Discrétisation spatiale

La feuille thermoplastique est subdivisée en éléments finis, chaque élément étant traité individuellement en utilisant le principe des travaux virtuels. Cela signifie que pour chaque élément, on applique les principes de la mécanique des milieux continus pour établir les équations équivalentes. Considérez des interpolations pour les variables d'éléments suivants [75]:

$$\mathbf{u}^e = \mathbf{N} \cdot \mathbf{u}_n^e, \quad \delta \mathbf{u}^e = \mathbf{N} \cdot \delta \mathbf{u}_n^e, \quad \mathbf{X}^e = \mathbf{N} \cdot \mathbf{X}_n^e \quad (31)$$

Où  $\mathbf{N}$  est la matrice des fonctions d'interpolation des éléments. Les vecteurs nodaux  $\mathbf{u}_n^e$ ,  $\delta \mathbf{u}_n^e$  et  $\mathbf{X}_n^e$  représentent respectivement les déplacements réels, les déplacements virtuels compatibles et les positions. En substituant (31) dans l'expression élémentaire du travail virtuel (24) :

$$\delta W^e = \delta \mathbf{u}_n^{e,T} \cdot (\mathbf{F}^{\text{acc},e} + \mathbf{R}^{\text{int},e} - \mathbf{F}^{\text{ext},e}) \quad (32)$$

### 3.3.4.2 Discrétisation temporelle

La discrétisation temporelle joue un rôle crucial dans la modélisation du comportement dynamique d'une structure viscoélastique, en particulier en présence de la force d'inertie. Pour ce faire, nous utilisons la méthode des différences finies centrées, une approche renommée pour sa stabilité conditionnelle. Cette méthode permet de discrétiser les dérivés temporels de manière équilibrée, ce qui est essentiel pour capturer avec précision les caractéristiques temporelles du thermoformage [79].

$$u_i(t + \Delta t) = \frac{\Delta t^2}{2M_{ii}} (F_{\text{ext},i}(t) - F_{\text{int},i}(t)) + 2u_i(t) - u_i(t - \Delta t) \quad (33)$$

### 3.3.5 Critères de stabilité et de convergence

Le schéma des différences centrées que nous utilisons dans cette étude est conditionnellement stable. Pour garantir la stabilité, nous pouvons déterminer la plus grande valeur propre du système modal équivalent, tel qu'indiqué par M. Dokainish *et al.* [80].

Cependant, dans le cas de matériaux fortement non linéaires, le calcul de cette valeur propre peut s'avérer complexe. Pour contourner cette difficulté, nous pouvons utiliser le critère de Courant-

Friedrichs, énoncé en 1967 par Courant et ses collègues [81]. Selon ce critère, le pas de temps de calcul ( $\Delta t$ ) doit être inférieur ou égal à un pas de temps critique ( $\Delta t_{crit}$ ), défini comme suit :

$$\Delta t \leq \Delta t_{crit} \approx \frac{h}{c} \quad (34)$$

Ici,  $c$  représente la vitesse de l'onde élastique dans l'élément fini, tandis que  $h$  est la grandeur caractéristique de cet élément fini. La relation  $h/c$  représente le temps nécessaire à l'onde élastique pour traverser l'élément fini. Pour garantir la stabilité du schéma de différences centrées, le pas de temps de calcul ( $\Delta t$ ) doit respecter cette condition ( $\Delta t_{crit}$ ).

### 3.4 Conclusion :

En conclusion, ce chapitre a jeté les bases d'une compréhension approfondie de la modélisation par la méthode des éléments finis appliquée à la mise en forme des tôles ondulées en biocomposite par thermoformage. Nous avons exploré la complexité des matériaux viscoélastiques en intégrant la série de Prony via la plateforme de simulation Abaqus. L'incorporation de la série de Prony, avec sa capacité à capturer les propriétés viscoélastiques de manière paramétrique, constitue une avancée significative dans la modélisation des matériaux complexes. Cette première partie a permis d'appréhender les réponses mécaniques des tôles ondulées en biocomposite.



## CHAPITRE 4

### Thermoformage des tôles ondulées à base de composites HDPE/bois

#### 4.1 Introduction :

Ce chapitre se consacre à une exploration novatrice et passionnante qui s'inscrit dans le croisement de plusieurs domaines de recherche essentiels. Il s'agit de l'utilisation de structures biocomposites, spécifiquement de type plastique-bois, pour la fabrication de tôles ondulées par le biais du thermoformage. Les tôles ondulées sont des éléments essentiels dans de nombreuses applications, de la construction aux applications industrielles, en passant par l'emballage. Traditionnellement, elles sont fabriquées à partir de matériaux classiques tels que le bois ou l'acier. Cependant, l'évolution constante des préoccupations environnementales et la quête de matériaux plus durables ont donné naissance à de nouvelles perspectives.

La recherche que nous abordons ici se distingue par sa volonté de repousser les limites de la conception de tôles ondulées en introduisant des biocomposites, des matériaux hybrides qui associent des composants plastiques et du bois. Ces biocomposites offrent un potentiel considérable en termes de durabilité, de légèreté et de performances tout en réduisant l'impact environnemental grâce à l'incorporation de ressources renouvelables.

Afin de réaliser cette investigation, nous nous appuyons sur les caractéristiques mécaniques et rhéologiques spécifiques des biocomposites qui ont été obtenues grâce aux travaux menés au Laboratoire de bio plasturgie de l'Université du Québec en Abitibi-Témiscamingue. Cette démarche interdisciplinaire vise à exploiter les atouts des matériaux biosourcés tout en tirant parti des avantages du thermoformage, un procédé de fabrication polyvalent.

Dans les pages à suivre, on va explorer les aspects techniques et conceptuels de cette approche unique. On va également évaluer les implications potentielles de cette méthode, tant du point de vue environnemental que sur le plan de la performance. Ce chapitre se veut ainsi une contribution à l'évolution des connaissances et à l'innovation dans le domaine des matériaux et de la fabrication en offrant un nouvel

éclairage sur la conception de tôles ondulées en biocomposite, une perspective qui se veut à la fois prometteuse et durable.

## **4.2 Conception numérique d'une tôle ondulée à base d'un biocomposite**

### **HDPE/bois :**

Le biocomposite HDPE-particules de bois possède tous les avantages des copeaux de bois, mais il est plus résistant à l'eau, car il est constitué principalement du thermoplastique HDPE hydrophobe. Bien que les particules de bois réduisent cette résistance à l'eau, elle est toujours plus résistante que la pièce en copeaux de bois. Le biocomposite est également facile à mettre en forme et la mise en forme est, en théorie, réversible. Les études antérieures par Erchiqui *et al.* (2009) ont montré la possibilité de thermoformer le biocomposite HDPE-particules de bois. Ceci ouvre un nouveau volet dans la production et la mise en forme des tôles ondulées pour les toitures de maison en biocomposites qui ne sont, à notre connaissance, pas encore fabriquées par thermoformage. Le but de cette étude est de concevoir une tôle ondulée par les outils de conception numérique.

#### 4.2.1 Conception de la tôle ondulée en HDPE/BOIS

La conception finale sélectionnée pour cette étude est présentée dans la Figure 18. Elle se caractérise par une forme de tôle ondulée à la fois simple et robuste conçue pour faciliter le processus de thermoformage tout en offrant une résistance mécanique optimale aux contraintes auxquelles elle sera soumise lors de son utilisation. Une analyse complète de la conception numérique et des propriétés mécaniques de cette tôle ondulée est fournie en Annexe 1, offrant ainsi une base solide pour la phase suivante de notre étude.

Dans la continuité de notre recherche, une simulation numérique du processus de thermoformage sera effectuée sur cette tôle ondulée. Cette étape est essentielle pour mieux appréhender son comportement lors de la mise en forme, ainsi que pour évaluer sa conformité aux exigences spécifiques de certaines applications. L'objectif de cette simulation est de déterminer la capacité de la tôle ondulée en biocomposite à maintenir ses performances tout en étant soumise aux contraintes du thermoformage. Cette approche méthodique et scientifique constitue un pilier

fondamental de notre recherche, ouvrant la voie à de nouvelles perspectives et innovations dans le domaine des tôles ondulées en biocomposite.

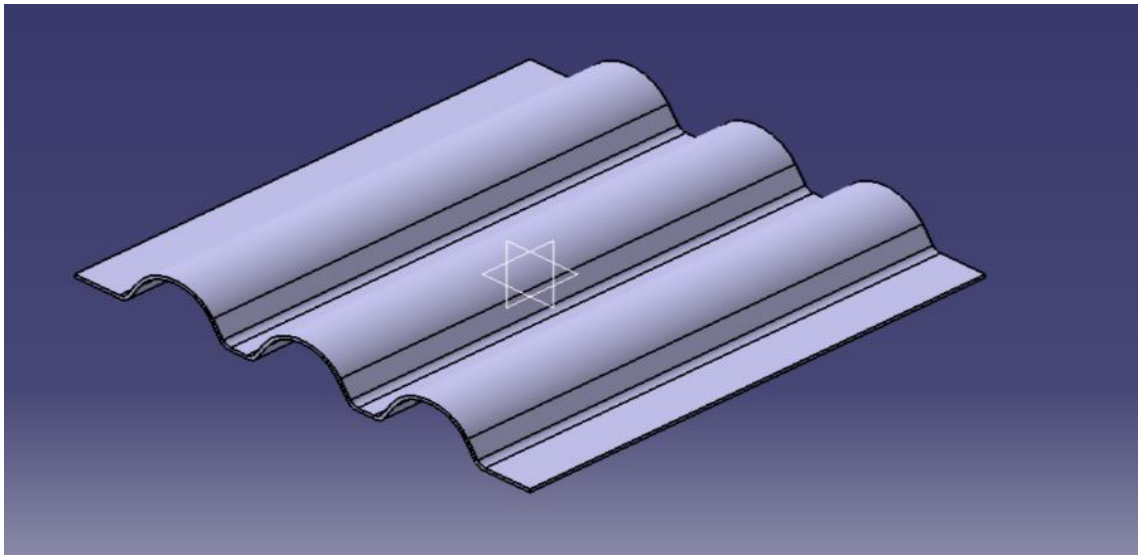


Figure 18 : Conception de la tôle ondulée effectuée par CATIA

#### 4.2.2 Conception des moules de thermoformage :

Au sein de cette étude, l'approche privilégiée pour le thermoformage repose sur l'utilisation d'une méthode mécanique impliquant deux types de moules, à savoir les moules mâles et femelles. Cette sélection s'est avérée cruciale pour garantir une précision inégalée dans la reproduction des nervures arrondies au niveau de la tôle ondulée. Pour parvenir à cette étape essentielle, nous avons opté pour la conception assistée par ordinateur, mettant en œuvre le logiciel CATIA, afin de concevoir les empreintes des moules. Ces empreintes sont rigoureusement détaillées dans les Figures 19 et 20, offrant ainsi une représentation visuelle claire du processus de thermoformage.

Pour de plus amples informations sur les dimensions et les caractéristiques spécifiques, on vous invite à vous référer aux Annexes 2 et 3. Cette démarche de conception assistée par ordinateur et l'utilisation de moules mécaniques constituent une étape cruciale de notre recherche, garantissant une précision, une cohérence et une reproductibilité optimales dans le processus de thermoformage, ce qui est essentiel pour atteindre des résultats fiables et précis dans notre étude sur les tôles ondulées en biocomposite.

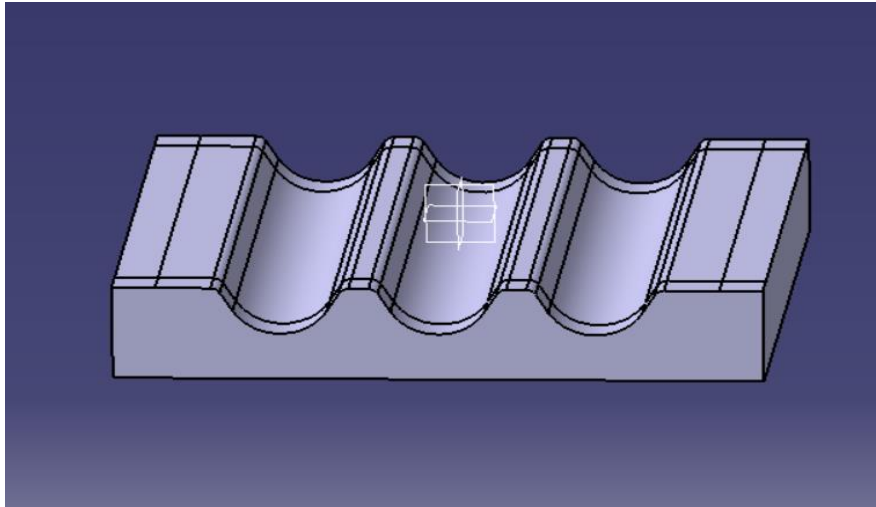


Figure 19 : Conception de moule femelle

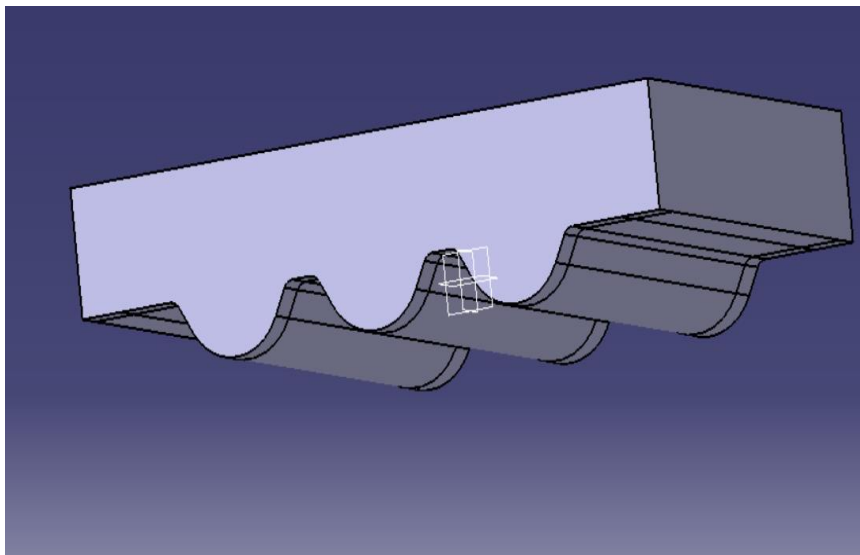


Figure 20 : Conception de moule mâle

Afin de mener à bien la simulation du processus de thermoformage, une étape préalable a consisté en l'assemblage minutieux des deux parties impliquées en utilisant une plaque aux dimensions de 260 mm en largeur, 260 mm en longueur et 2 mm en épaisseur, comme clairement illustré dans la Figure 21. Cette plaque de référence a été soigneusement choisie pour reproduire de manière précise les conditions de thermoformage, le tout en garantissant une cohérence et une fidélité optimales des résultats obtenus.

Cette étape d'assemblage est fondamentale pour assurer une base solide pour la simulation, permettant ainsi une analyse rigoureuse du processus de thermoformage et de ses conséquences sur la tôle ondulée en biocomposite. Les paramètres dimensionnels et géométriques de cette plaque sont soigneusement sélectionnés pour refléter au mieux les conditions réelles du thermoformage, assurant ainsi la validité et la pertinence de notre étude.

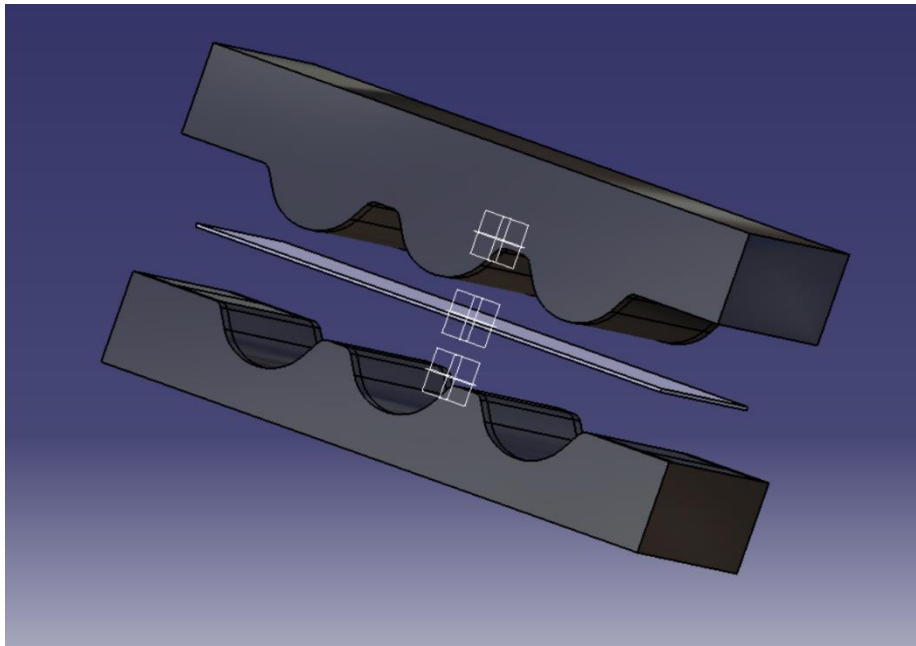


Figure 21 : Assemblage des deux parties de moule

### 4.3 Thermoformage des tôles ondulées :

Cette section de notre recherche se focalise sur une étude approfondie de la mise en forme d'une tôle ondulée en biocomposite par le procédé de thermoformage. Pour appréhender le comportement complexe des biocomposites lors de ce processus, nous avons choisi de considérer le modèle viscoélastique, plus spécifiquement le modèle représenté par la série Prony. Cette sélection est fondamentale pour comprendre les caractéristiques rhéologiques de ces matériaux hybrides et prédire leur réaction aux forces appliquées lors du thermoformage. En ce qui concerne la modélisation numérique par éléments finis, nous avons opté pour une approche lagrangienne, permettant ainsi de suivre de manière précise le mouvement des particules du matériau. Les matériaux sont censés être isothermes, isotropes

et incompressibles, ce qui simplifie l'analyse tout en garantissant une représentation adéquate du comportement du biocomposite sous contrainte. Il est important de noter que seules les phases de formage sont prises en compte dans cette étude, ce qui nous permet de nous concentrer sur l'aspect spécifique du thermoformage, un élément clé de notre exploration des tôles ondulées en biocomposite.

#### 4.3.1 Résultats numériques issus de la modélisation par éléments finis :

L'étude numérique que nous entreprenons pour comprendre la mise en forme des tôles ondulées en biocomposite par thermoformage repose sur une approche détaillée et systématique. Nous avons délibérément choisi de considérer différentes formulations de biocomposites, notamment avec 0 %, 20 %, et 40 % de particules de bois dans la matrice. Ce choix s'inscrit dans la lignée des travaux précédents qui ont souligné l'importance de la concentration de particules de bois dans les propriétés mécaniques des biocomposites [82]. En examinant ces diverses compositions, notre objectif est d'explorer comment la proportion de particules de bois influe sur le processus de thermoformage, notamment en ce qui concerne la déformation, la résistance et d'autres caractéristiques pertinentes.

Dans le cadre de la modélisation numérique, nous avons retenu la méthode des éléments finis en dynamique explicite non linéaire, une approche couramment utilisée pour simuler le thermoformage de structures minces. Cette méthode repose sur une double discrétisation : spatiale et temporelle. La discrétisation spatiale consiste à diviser la feuille thermoplastique en éléments finis, permettant ainsi de représenter de manière précise le comportement de chaque élément individuel. Le principe des travaux virtuels est ensuite appliqué à chaque élément, puis sommé sur l'ensemble de la feuille. Cette démarche permet de décrire le comportement global de la feuille lors du thermoformage en tenant compte de ses interactions internes et de ses réponses aux contraintes [82].

En ce qui concerne la configuration du thermoformage de la feuille biocomposite à l'aide de moules de tôles ondulées, nous avons choisi de travailler avec un modèle réduit pour simplifier la simulation tout en préservant sa validité. Le modèle réduit se compose d'une membrane rectangulaire mesurant 260 mm en longueur et 260 mm en largeur, avec une épaisseur initiale de 2,00 mm dans la configuration non déformée. La température du matériau est maintenue à 170 °C pour refléter des conditions réalistes du processus de thermoformage. Pour la modélisation géométrique de la feuille, nous avons subdivisé celle-ci en éléments finis triangulaires linéaires comprenant un total de 1458 nœuds et

4022 éléments. Les bords de la feuille sont fixés conformément à la configuration du thermoformage comme indiqué sur la Figure 24.

De même, les moules inférieur et supérieur ont également été discrétisés à l'aide d'éléments finis triangulaires linéaires. Le moule inférieur est composé de 700 nœuds et 1959 éléments, tandis que le moule supérieur comprend 659 nœuds et 1822 éléments, tel que représenté dans les Figures 23 et 22. Cette approche de modélisation détaillée garantit une simulation réaliste du thermoformage des tôles ondulées en biocomposite tout en permettant d'explorer l'influence des concentrations de particules de bois sur les réponses mécaniques. Cette approche repose sur des bases solides, conformes aux résultats obtenus par Zienkiewicz *et al.* [82] et permettra d'obtenir des résultats pertinents pour notre étude.

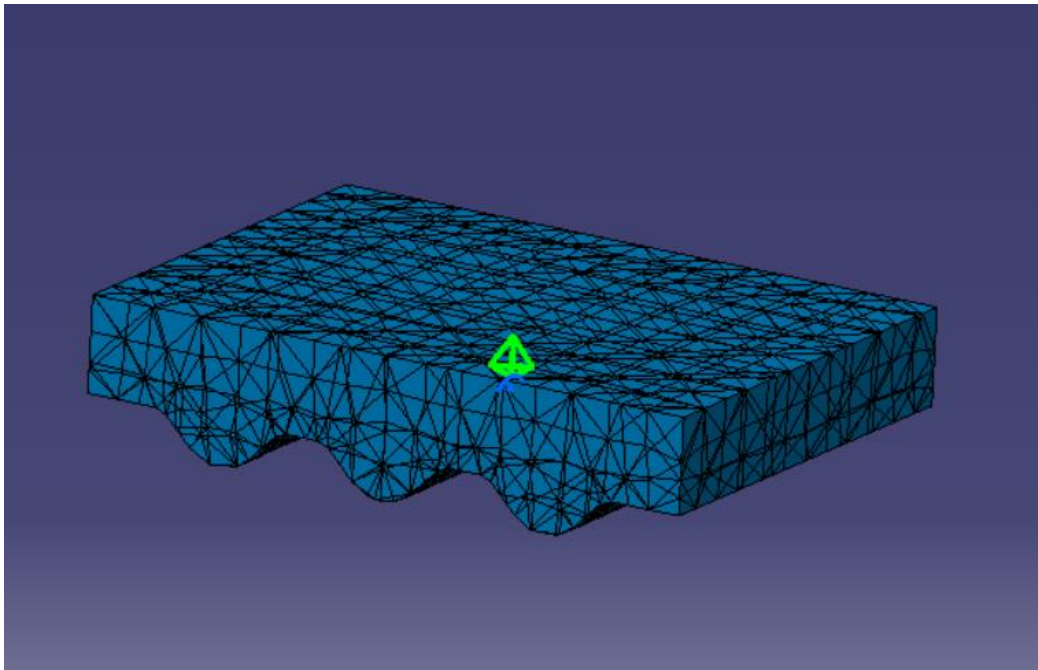


Figure 22 : Maillage de moule supérieur

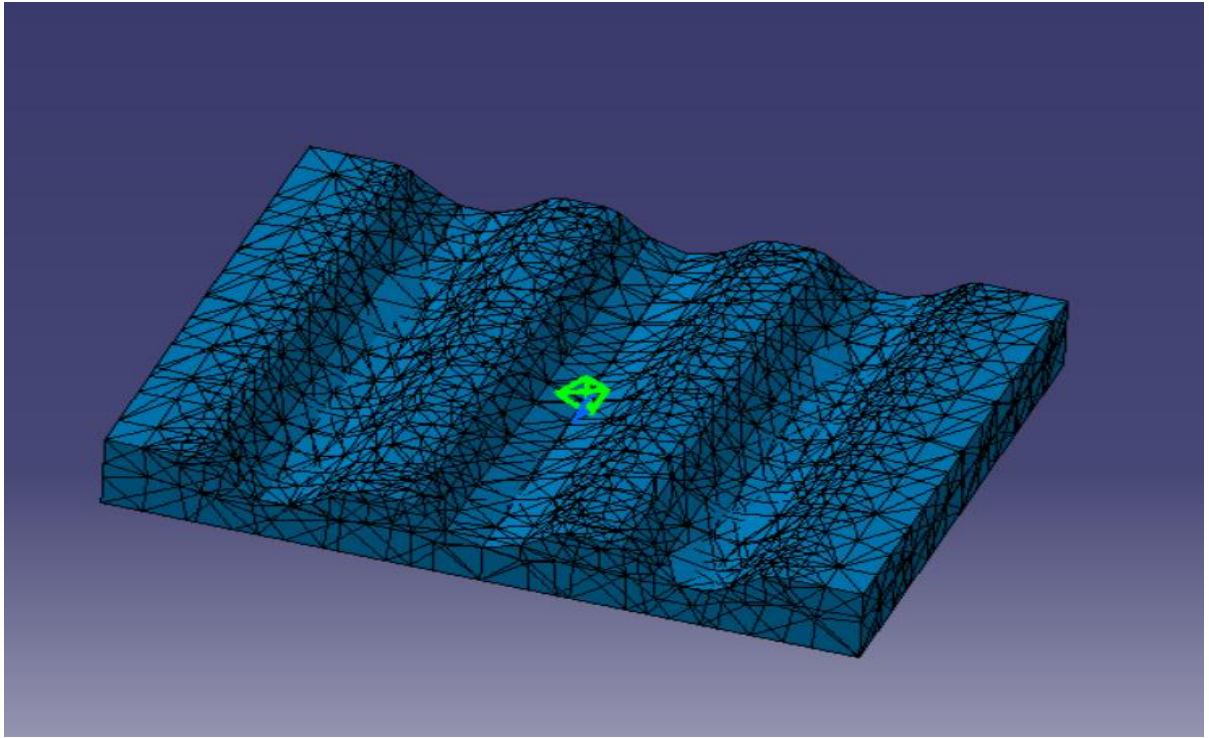


Figure 23 : Maillage de moule inférieur

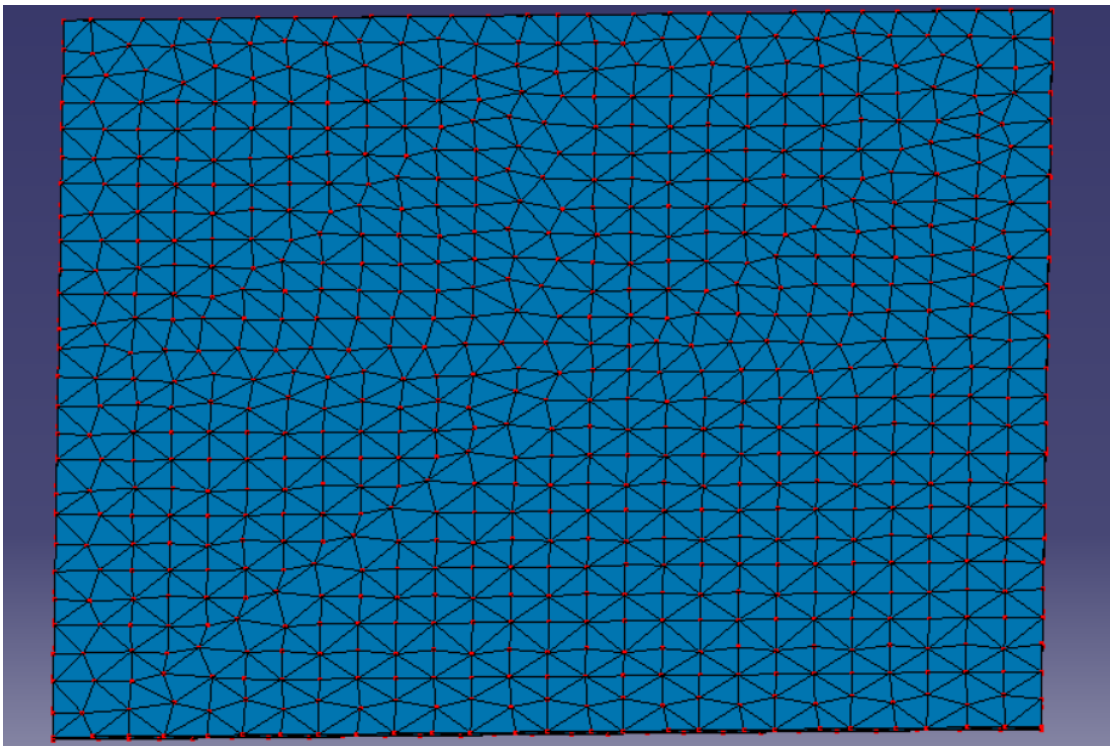


Figure 24 : Maillage de la tôle pour thermoformage



#### 4.3.2 Résultats et discussions :

Lors de la modélisation de la mise en forme des tôles ondulées par thermoformage, il est essentiel de prendre en compte différents scénarios pour évaluer comment différents matériaux réagissent au processus. Dans cette étude, nous avons décidé de considérer trois cas de matériaux distincts : HDPE 0 %, HDPE renforcé par 20 % de particules de bois, HDPE renforcé par 40 % de particules de bois.

L'inclusion de ces trois cas différents permet d'analyser comment les variations de composition du matériau, en particulier la proportion de particules de bois, influencent la déformation, la résistance mécanique, la rhéologie et d'autres caractéristiques liées au thermoformage. Il s'agit d'une approche systématique qui permet de comparer ces matériaux et de mieux comprendre leurs avantages et limitations respectifs dans le contexte du thermoformage de tôles ondulées. En fin de compte, cette analyse contribue à une prise de décision éclairée pour l'utilisation optimale de matériaux dans des applications spécifiques de fabrication de tôles ondulées.

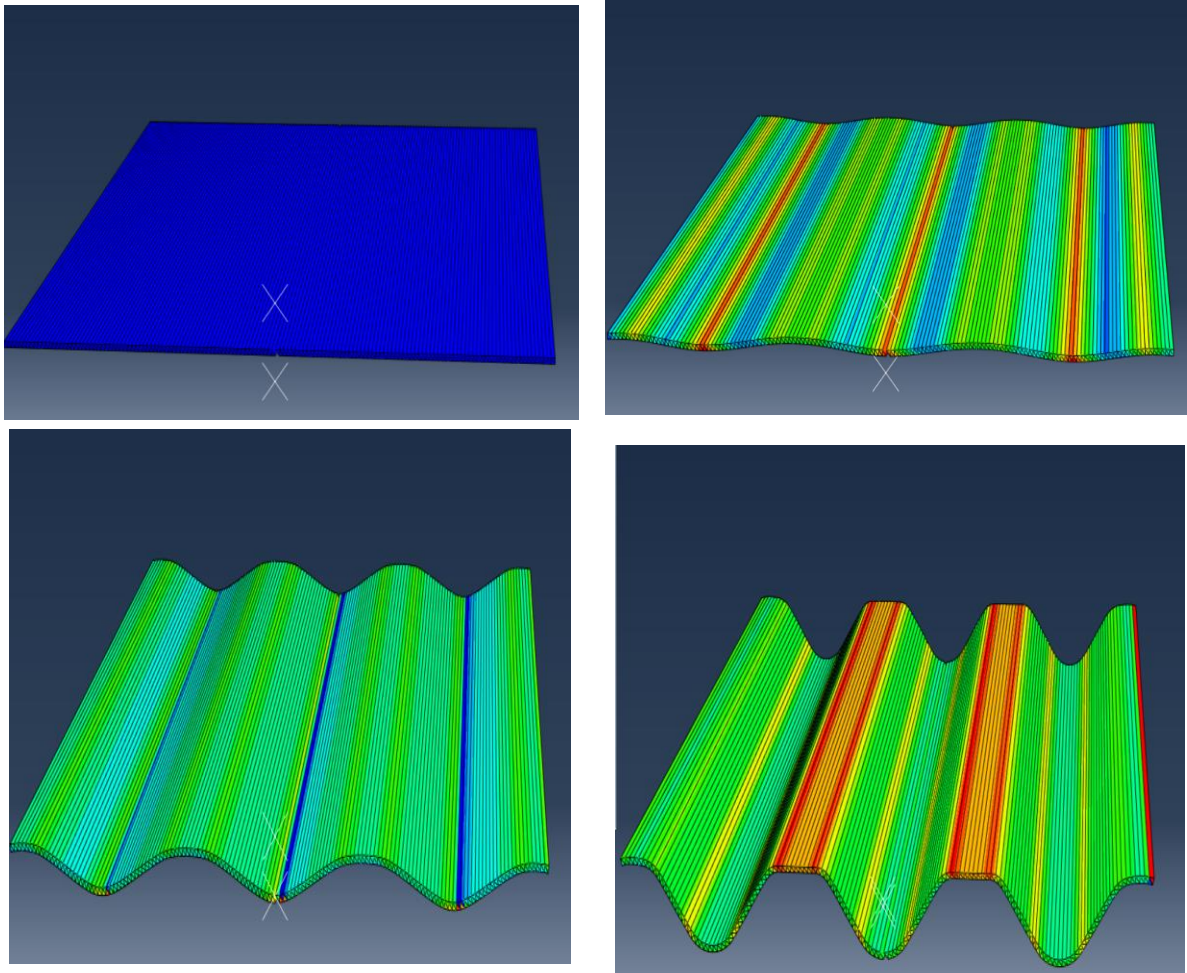


Figure 25 : Vue de l'évolution et de la distribution des contraintes lors du thermoformage de la tôle ondulée

La Figure 25 offre un aperçu précieux de l'évolution des contraintes pendant le processus de thermoformage de la tôle ondulée en fonction de la concentration des particules de bois. Cette simulation a permis d'observer que le temps de thermoformage nécessaire augmente de manière significative à mesure que la teneur en bois augmente. Par exemple, pour le HDPE vierge, le temps de thermoformage s'élève à seulement 0.08 seconde, tandis que pour le HDPE chargé de 40 % de particules de bois, ce temps passe à 0.80 seconde. Cette observation suggère que la présence de particules de bois dans la matrice de HDPE entraîne un processus de thermoformage plus lent, ce qui peut avoir des implications sur l'efficacité de la fabrication.

La Figure 26 complète cette analyse en montrant la distribution de l'épaisseur de la tôle ondulée à la fin du cycle de formage. Il est intéressant de noter que les trois courbes présentent une forme similaire, mais avec de légères variations. Dans le cas du HDPE vierge, la courbe se trouve légèrement plus haut, tandis que pour les trois cas de HDPE chargé de particules de bois, la courbe se trouve légèrement plus bas. Ces différences de position sont principalement attribuables à la rigidité des particules de bois intégrées dans la matrice de HDPE.

En substance, l'incorporation de particules de bois modifie la réponse mécanique du matériau, ce qui se traduit par des différences dans le temps de thermoformage et dans la distribution de l'épaisseur de la tôle ondulée formée. Ces observations démontrent l'importance de prendre en compte la composition des matériaux dans le processus de conception de tôles ondulées en biocomposite. Il est crucial de comprendre comment les caractéristiques du matériau, telles que la rigidité des particules de

bois, influent sur le comportement lors du thermoformage, ce qui peut avoir des implications significatives pour l'efficacité et la qualité du processus de fabrication.

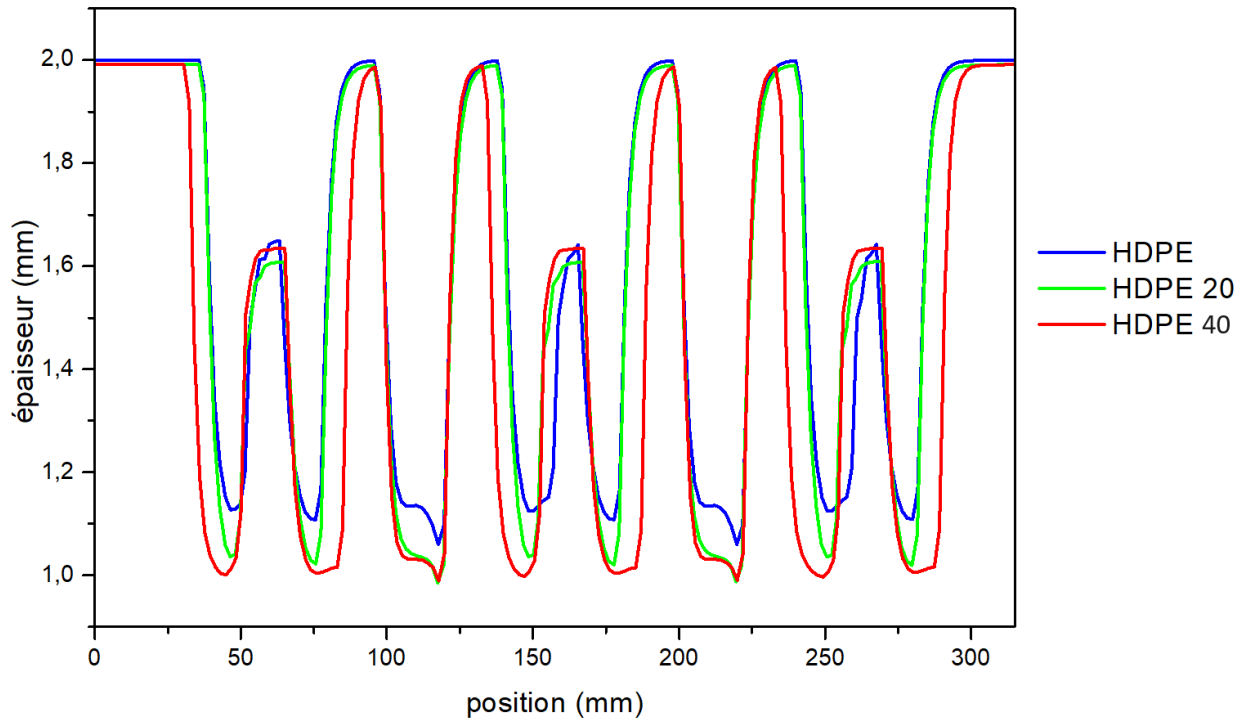


Figure 26 : Distribution de l'épaisseur sur la trace des nœuds de la tôle ondulée à la fin du cycle de formage

La Figure 27 apporte un éclairage précieux sur la distribution des déformations à la fin du cycle de formage de la tôle ondulée, en fonction de la concentration de particules de bois. Une observation clé qui se dégage de cette analyse est que les trois courbes de déformation ont une allure similaire, mais présentent de légères variations. Dans le cas du HDPE vierge, la courbe se trouve légèrement plus élevée, tandis que pour les trois cas de HDPE chargé de particules de bois, les courbes se situent légèrement plus bas.

Ces variations de position des courbes sont principalement attribuables à la rigidité des particules de bois intégrées dans la matrice de HDPE. En d'autres termes, la présence de particules de bois dans le matériau composite modifie sa réponse mécanique pendant le thermoformage. Les particules de bois, en

raison de leur rigidité relative, ont tendance à influencer la manière dont le matériau se déforme et se plie pendant le processus de formage.

Ce résultat a des implications importantes dans le domaine du thermoformage de tôles ondulées en biocomposite. Il met en évidence l'impact significatif de la composition du matériau sur le comportement mécanique et la déformation du matériau pendant le processus de thermoformage. Cette compréhension est cruciale pour optimiser la conception des tôles ondulées en biocomposite et pour s'assurer que les matériaux choisis sont adaptés aux spécifications de fabrication. Il souligne également l'importance d'ajuster les paramètres de thermoformage en fonction de la composition du matériau, notamment la concentration de particules de bois, afin de garantir un formage de haute qualité.

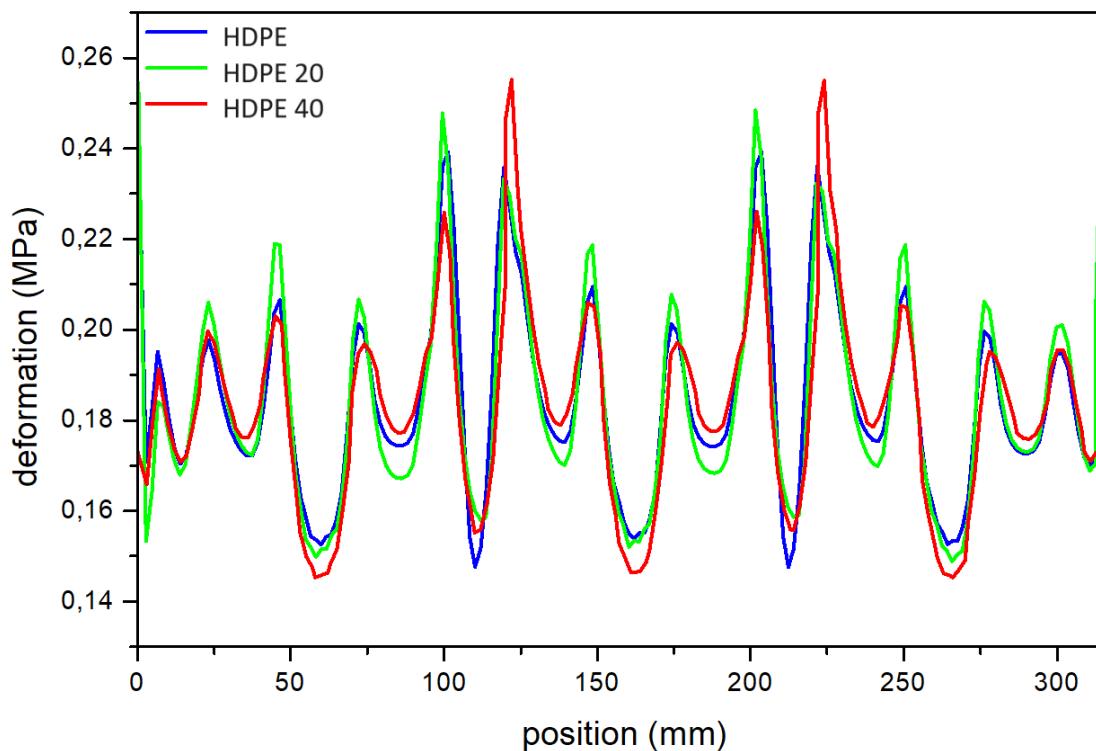


Figure 27 : Distribution de la déformation sur la trace des nœuds de la tôle ondulée à la fin du cycle de formage

L'examen des contraintes de von Mises révèle une relation intéressante avec les extensions principales du matériau, particulièrement en ce qui concerne la teneur en fibres. Il est important de noter que, en général, les contraintes de von Mises augmentent lorsque les valeurs de déformation diminuent. Cette observation est mise en évidence dans la Figure 28, où l'on peut constater que les contraintes de

von Mises augmentent considérablement avec une concentration accrue de fibres, en particulier dans les zones caractérisées par de faibles valeurs de déformation.

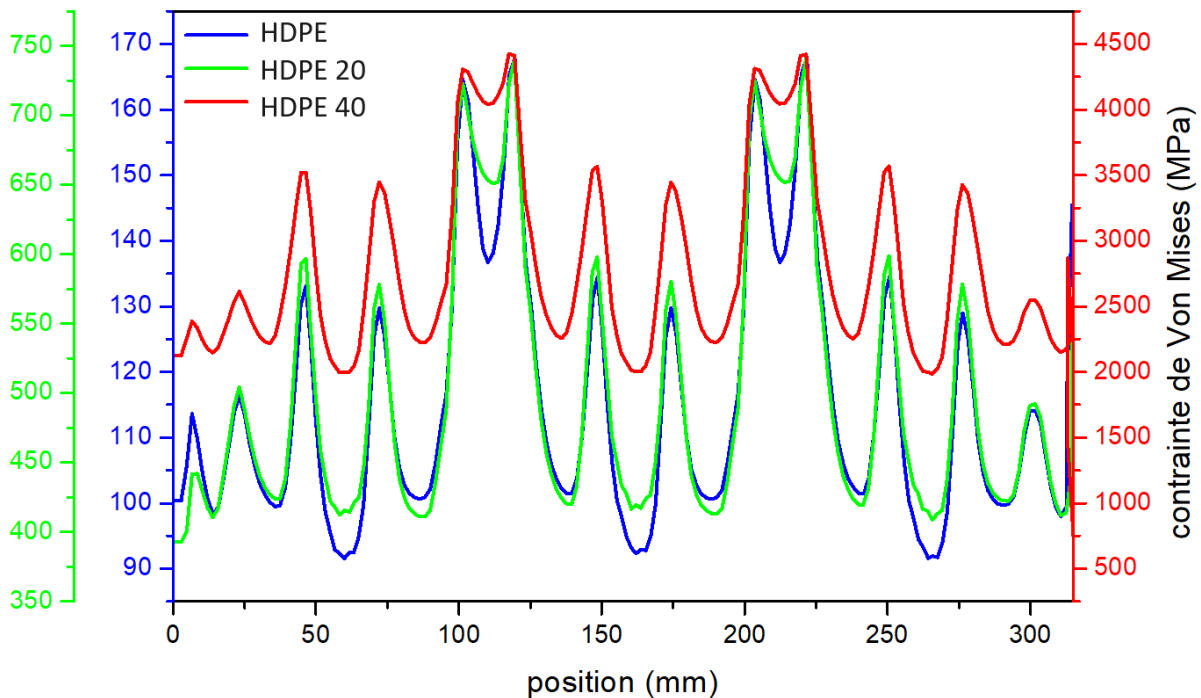


Figure 28 : Distribution des contraintes de von Mises selon le nœud à la fin des cycles

En conséquence, en raison des déformations substantielles générées pendant la phase de formage, il est possible que la rupture des matériaux survienne plus fréquemment dans les zones présentant des rétrécissements prononcés, notamment dans la région centrale des ondulations. En particulier, le biocomposite contenant 40 % de particules de bois semble être plus vulnérable aux dommages lors du formage par rapport aux autres concentrations de bois.

Il est pertinent de noter que l'utilisation du composite bois-HDPE pour le thermoformage de coffrages est un domaine de recherche déjà exploré par Sukiman *et al.* [5]. Le fait que nos résultats aient montré des performances comparables à ceux de cette étude antérieure indique la validité et la reproductibilité des performances du composite bois-HDPE dans ce contexte spécifique.

Cette cohérence dans les résultats est encourageante et renforce la confiance dans l'efficacité de ce matériau pour le thermoformage des tôles ondulées. Cela peut être particulièrement pertinent pour l'industrie de la construction ou d'autres secteurs où les tôles thermoformées sont couramment utilisées. Les avantages potentiels de l'utilisation de matériaux composites à base de bois et de HDPE, tels que la

durabilité et la légèreté, peuvent ainsi être exploités tout en garantissant la fiabilité du processus de thermoformage.

À ce stade, il est suggéré que des études expérimentales soient envisagées pour confirmer ces observations numériques. Les essais expérimentaux pourraient permettre de valider les modèles numériques et de fournir une compréhension plus précise du comportement du matériau lors du thermoformage. Il convient de noter que, malgré ces défis potentiels, il est toujours possible de concevoir des produits en biocomposites avec des formes géométriques simples et peu creuses. Cette approche pourrait aider à minimiser les risques de dommages pendant le formage et à tirer parti des avantages écologiques offerts par les biocomposites dans certaines applications de fabrication.

#### **4.4 Conclusion :**

La simulation du thermoformage des tôles ondulées en trois types de biocomposites, à savoir le HDPE vierge, le HDPE chargé à 20 % de particules de bois et le HDPE chargé à 40 % de particules de bois, réalisé à l'aide du logiciel Abaqus, a apporté des résultats significatifs et des enseignements précieux.

Tout d'abord, il est clair que la composition du matériau joue un rôle central dans le processus de thermoformage. Les résultats ont montré que les contraintes de von Mises augmentent avec la concentration de fibres, en particulier dans les zones caractérisées par de faibles valeurs de déformation. Cela suggère que la rupture des matériaux est plus susceptible de se produire dans les zones de rétrécissement prononcées, telles que la région centrale des ondulations. Le biocomposite contenant 40 % de particules de bois semble être plus vulnérable aux dommages lors du formage par rapport aux autres concentrations de bois.

Cependant, ces défis potentiels ne devraient pas dissuader l'utilisation de biocomposites en thermoformage. Au contraire, ils soulignent l'importance de concevoir des produits avec des formes géométriques simples et peu creuses, ce qui permet de minimiser les risques de dommages tout en tirant parti des avantages environnementaux offerts par ces matériaux durables.

Ces résultats mettent en évidence la nécessité d'une approche équilibrée lors de la conception de tôles ondulées en biocomposite. Il est crucial de prendre en compte à la fois les

avantages écologiques et les limitations mécaniques des matériaux. De plus, ces résultats fournissent une base solide pour des études expérimentales futures visant à confirmer et à affiner ces observations numériques.

En fin de compte, cette simulation de thermoformage des tôles en biocomposite a fourni des informations essentielles pour la prise de décision dans le développement de produits durables. Elle éclaire le chemin vers des conceptions optimisées et durables, tout en soulignant l'importance de l'expérimentation pour valider les modèles numériques et affiner notre compréhension du comportement de ces matériaux innovants.



## CONCLUSION GÉNÉRALE

Ce mémoire de recherche a été dédié à l'étude des propriétés mécaniques et thermiques des biocomposites à base de HDPE et de particules de bois, adoptant une approche multidisciplinaire et intégrant des méthodes expérimentales, numériques et analytiques. L'objectif principal de cette étude était d'évaluer la faisabilité du thermoformage de tôles ondulées en biocomposite.

Dans le cadre de cette recherche, une analyse numérique initiale a été menée pour évaluer la résistance mécanique des biocomposites HDPE-particules de bois dans des applications réelles. À partir de données expérimentales sur les propriétés mécaniques, une conception de moule robuste a été élaborée, assurant à la fois une résistance mécanique adéquate et une conformité aux exigences du thermoformage. Cette phase préliminaire a posé des bases solides pour les étapes ultérieures de l'étude.

Ensuite, la thermoformabilité des biocomposites HDPE-particules de bois a été étudiée à l'aide de simulations numériques du processus de thermoformage. Ces simulations ont permis d'explorer le comportement du matériau sous de grandes déformations, fournissant des informations cruciales sur sa capacité à être thermoformé. Les résultats ont indiqué que le thermoformage des biocomposites était réalisable pour des géométries simples et peu profondes.

Enfin, les simulations numériques du thermoformage du moule ont révélé que les biocomposites contenant 40 % de bois ne sont pas recommandés pour ce processus en raison de leur viscosité élevée et de la rigidité induite par la présence de bois. Ces résultats soulignent l'importance de choisir soigneusement la composition du matériau pour des applications de thermoformage spécifiques.

En conclusion, cette étude a contribué à approfondir notre compréhension des biocomposites à base de HDPE et de particules de bois en se concentrant particulièrement sur leur thermoformabilité. Les résultats obtenus offrent des perspectives prometteuses pour l'utilisation de ces matériaux dans les secteurs de la construction et de la fabrication tout en mettant en évidence les considérations cruciales liées à leur composition pour garantir le succès du thermoformage. Cette

recherche illustre l'importance d'une approche intégrée combinant des méthodes expérimentales et numériques pour explorer le potentiel des matériaux innovants dans l'industrie. Elle ouvre également la voie à des recherches futures visant à optimiser davantage l'utilisation des biocomposites dans le thermoformage et d'autres domaines connexes.

## PERSPECTIVES :

Les pistes de recherche que nous avons identifiées pour compléter cette étude revêtent une grande importance pour approfondir la compréhension des biocomposites en contexte de thermoformage, tout en élargissant leur application potentielle. Voici une expansion de chacune de ces pistes :

1. Optimisation de la conception des tôles par thermoformage : Une étude d'optimisation serait essentielle pour affiner la conception des tôles ondulées thermoformées en biocomposite. En tenant compte des chargements mécaniques subis par la structure de la tôle ondulée, il serait possible de concevoir des formes plus efficaces, durables et adaptées à des applications spécifiques. Cette approche permettrait d'exploiter pleinement le potentiel des biocomposites en maximisant leur performance mécanique tout en réduisant le gaspillage de matériaux.
2. Étude expérimentale du procédé de thermoformage : Les simulations numériques sont un outil précieux, mais une validation expérimentale est nécessaire pour confirmer leur précision et leur fiabilité. Une étude expérimentale du procédé de thermoformage permettrait de recueillir des données réelles sur le comportement du biocomposite pendant le formage. Cela contribuerait à la calibration et à l'amélioration des modèles numériques existants, renforçant ainsi la base de connaissances sur le thermoformage de ces matériaux.
3. Analyse de l'évolution de la résistance mécanique des fibres avec la température : Comprendre comment la résistance mécanique des fibres du biocomposite évolue avec la température est crucial pour optimiser le processus de thermoformage. Cela aiderait à déterminer la plage de températures optimale pour le chauffage de la plaque et le formage de la tôle. En réalisant des essais pour évaluer la résistance mécanique dans des conditions thermiques variées, vous pourriez établir des paramètres de contrôle plus précis pour le processus de thermoformage.

En somme, ces pistes de recherche complémentaires représentent une opportunité significative pour étendre les connaissances sur les biocomposites dans le contexte du thermoformage. Elles permettront de perfectionner la conception des tôles, de valider des modèles numériques par des données empiriques et d'affiner les paramètres de processus pour une utilisation plus efficace et

fiable de ces matériaux innovants. Elles renforcent également la base des connaissances générales dans le domaine du thermoformage des biocomposites, ouvrant ainsi la voie à des applications plus larges et à des innovations continues.

## ANNEXE 1

### 1. Conception mécanique des tôles ondulées

La conception numérique de la tôle ondulée est réalisée avec le logiciel CATIA. La conception numérique sera inspirée par une tôle ondulée prise de guide technique et pratique de construction, mais seules ses dimensions principales comme la largeur et la longueur ne sont pas prises en compte. Dans cette étude, on a fait seulement trois ondulations pour faire un prototype et étudier la thermofomabilité. La Figure 29 illustre les dimensions de la tôle ondulée.

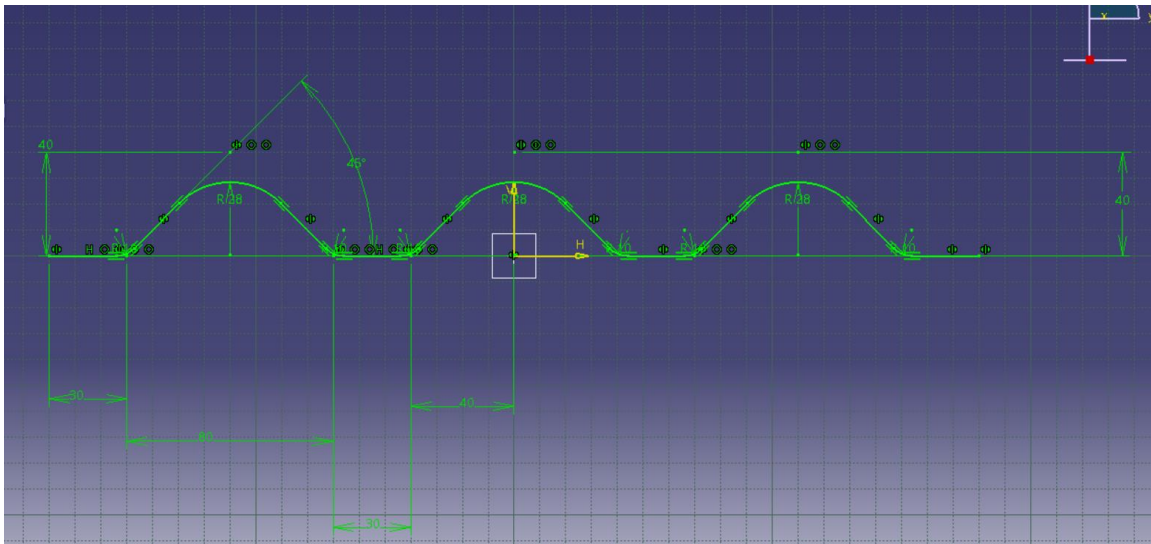


Figure 29 : Dimensions de la tôle ondulée

Ensuite, l'esquisse est extrudée à la Figure 30 pour obtenir un corps volumique avec une épaisseur de 2 mm et de longueur 260.

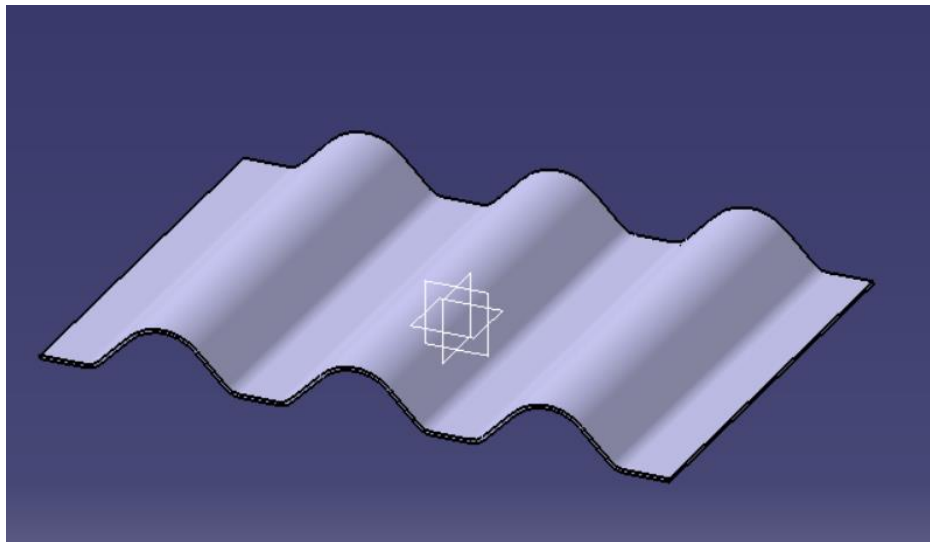
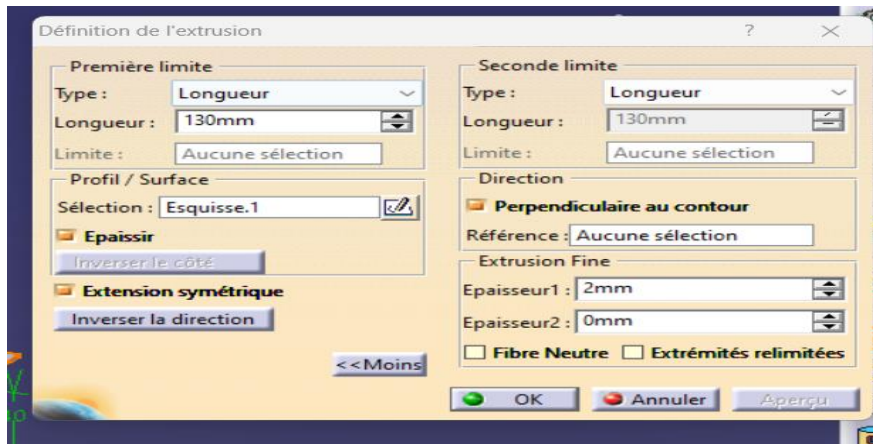


Figure 30 : Extrusion de la tôle ondulée et les dimensions largeur et épaisseur

Pour concevoir le moule, on a besoin de créer la zone de contact entre les deux moules. Pour cela, on va utiliser la fonction d'extrapolation.

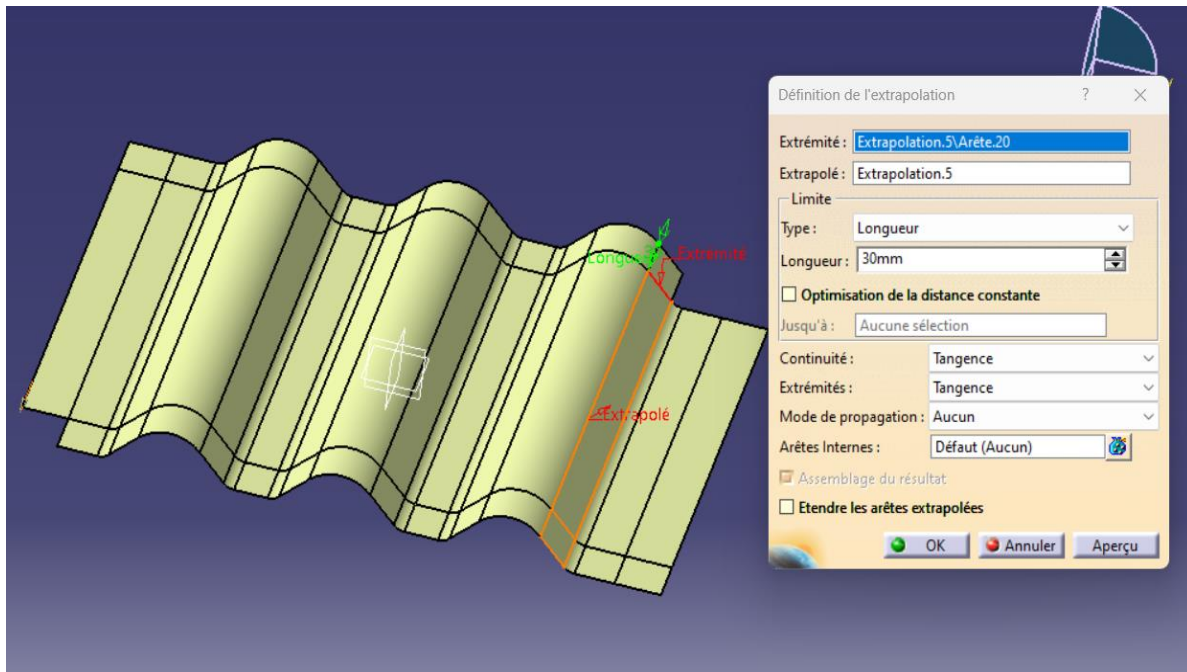


Figure 31 : Zone de contact entre les deux moules

## 2. Simulation du thermoformage de la tôle ondulée

Pour faire la simulation de la tôle ondulée, on a utilisé le logiciel Abaqus et on a introduit la conception qu'on a faite avec CATIA pour les moules inférieur et supérieur et on a défini les matériaux utilisés pour la simulation.

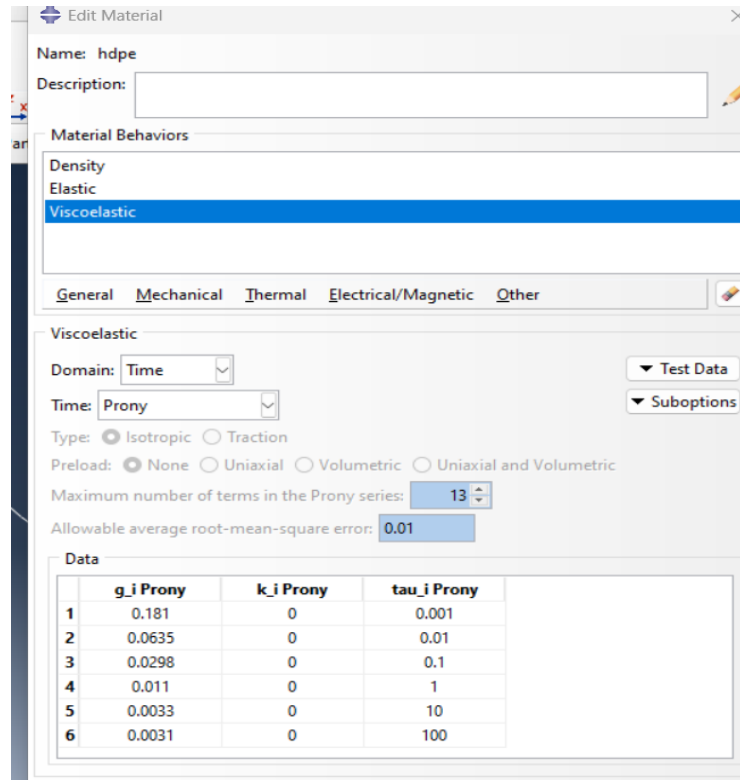


Figure 32 : Paramètre viscoélastique pour HDPE

On a fait la même chose pour les deux autres matériaux HDPE 20 % et 40 %.

En deuxième étape, on a défini le contact contrôle et l'intersection entre les parties de moules et la plaque en biocomposite a thermoformé comme indiqué dans la Figure 33.



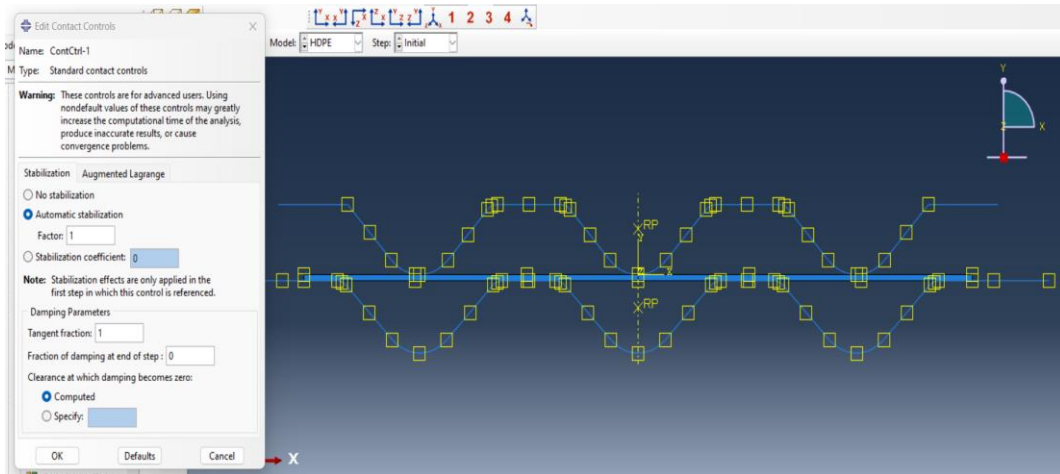


Figure 33 : Contact de contrôle entre le moule et la plaque

## BIBLIOGRAPHIE

- [1] H. Bos, *The potential of flax fibres as reinforcement for composite materials*. Wageningen University and Research, 2004.
- [2] J. E. Winandy, N. M. Stark, and C. M. Clemons, "CONSIDERATIONS IN RECYCLING OF WOOD-PLASTIC COMPOSITES " in *5th Global Wood and Natural Fibre Composites Symposium*, Kassel, Germany, April 27-28, 2004 2004, p. 9.
- [3] M. Bengtsson and K. Oksman, "Silane crosslinked wood plastic composites: Processing and properties," *Composites Science and Technology*, vol. 66, no. 13, pp. 2177-2186, 2006/10/01/ 2006, doi: <https://doi.org/10.1016/j.compscitech.2005.12.009>.
- [4] F. Erchiqui, A. Imad, A. Mouloudi, and F. S. Hsnaoui, "Caractérisation viscoélastique du comportement d'une membrane thermoplastique et modélisation numérique de thermoformage," *The Canadian Journal of Chemical Engineering*, vol. 88, no. 1, pp. 116-125, 2010, doi: 10.1002/cjce.20249.
- [5] M. S. Sukiman, F. Erchiqui, T. Kanit, and A. Imad, "Design and numerical modeling of the thermoforming process of a WPC based formwork structure," *Materials Today Communications*, vol. 22, p. 100805, 2020.
- [6] A. Abdelrahman, F. Erchiqui, and M. Nedil, "Studying and evaluation physical characteristic of composite substrate chip and, its application," *Results in Engineering*, vol. 15, p. 100533, 2022.
- [7] H. DeLorenzi and H. Nied, "Finite element simulation of thermoforming and blow molding," *Progress in polymer processing*, vol. 1, pp. 117-171, 1991.
- [8] F. Erchiqui, A. Gakwaya, and M. Rachik, "Dynamic finite element analysis of nonlinear isotropic hyperelastic and viscoelastic materials for thermoforming applications," *Polymer Engineering & Science*, vol. 45, no. 1, pp. 125-134, 2005, doi: 10.1002/pen.20238.
- [9] H. Peltola, B. Madsen, R. Joffe, and K. Nättinen, "Experimental study of fiber length and orientation in injection molded natural fiber/starch acetate composites," *Advances in materials science and engineering*, vol. 2011, 2011.
- [10] N. Zafeiropoulos, C. Baillie, and F. Matthews, "A study of transcrystallinity and its effect on the interface in flax fibre reinforced composite materials," *Composites Part A: Applied Science and Manufacturing*, vol. 32, no. 3-4, pp. 525-543, 2001.
- [11] A. K. Mohanty, M. Misra, and L. Drzal, "Sustainable bio-composites from renewable resources: opportunities and challenges in the green materials world," *Journal of Polymers and the Environment*, vol. 10, pp. 19-26, 2002.
- [12] A. Mohanty, M. Misra, and L. T. Drzal, "Surface modifications of natural fibers and performance of the resulting biocomposites: An overview," *Composite interfaces*, vol. 8, no. 5, pp. 313-343, 2001.
- [13] D. I. Mohammed, "Polymers preparation and their molecular weight determinations," *جامعة السودان والتكنولوجيا للعلوم السودان*, 2016.
- [14] H. Staudinger and E. Ochiai, "Über hochpolymere Verbindungen," *Zeitschrift für Physikalische Chemie*, vol. 158, no. 1, pp. 35-55, 1932.
- [15] P. C. Painter and M. M. Coleman, "Fundamentals of polymer science: an introductory text," (*No Title*), 1997.
- [16] V. Placet, "Characterization of the thermo-mechanical behaviour of Hemp fibres intended for the manufacturing of high performance composites," *Composites Part A: Applied Science and Manufacturing*, vol. 40, no. 8, pp. 1111-1118, 2009.

- [17] A. Korjenic, V. Petránek, J. Zach, and J. Hroudová, "Development and performance evaluation of natural thermal-insulation materials composed of renewable resources," *Energy and Buildings*, vol. 43, no. 9, pp. 2518-2523, 2011.
- [18] A. Duval, A. Bourmaud, L. Augier, and C. Baley, "Influence of the sampling area of the stem on the mechanical properties of hemp fibers," *Materials letters*, vol. 65, no. 4, pp. 797-800, 2011.
- [19] M. Tazi, "Valorisation des sciures de bois dans des composites thermoplastiques (HDPE-BOIS): élaboration, caractérisation et modélisation en soufflage libre," Université du Québec à Chicoutimi, 2015.
- [20] K. L. Pickering, M. A. Efendy, and T. M. Le, "A review of recent developments in natural fibre composites and their mechanical performance," *Composites Part A: Applied Science and Manufacturing*, vol. 83, pp. 98-112, 2016.
- [21] M. Aliane and F. Guessoum, "Etude et Conception d'un moule de thermoformage pour la nouvelle contre-porte du réfrigérateur 350S," Université Mouloud Mammeri Tizi-Ouzou, 2016.
- [22] A. Erner, "Etude expérimentale du thermoformage assisté par poinçon d'un mélange de polystyrènes," École Nationale Supérieure des Mines de Paris, 2005.
- [23] S. Engelmann, *Advanced thermoforming: methods, machines and materials, applications and automation*. John Wiley & Sons, 2012.
- [24] C. Robert, A. Delamézière, P. Dalsanto, and J.-L. Batoz, "Comparaison numérique entre le formage superplastique et le procédé de formage incrémental," in *9e Colloque national en calcul des structures*, 2009.
- [25] E. Induni, "Corrugated iron Buildings in Britain: cultural significance and conservation challenges," 2020.
- [26] M. P. Nagarajan, "Redesign to Reconnect: How magazines are using redesigns as a tool to build a stronger relationship with their readerships," 2013.
- [27] D. Carvajal *et al.*, "Roof-integrated dew water harvesting in Combarbalá, Chile," *Journal of Water Supply: Research and Technology—AQUA*, vol. 67, no. 4, pp. 357-374, 2018.
- [28] W. A. Miller and J. Kosny, "Next generation roofs and attics for homes," in *ACEEE summer conference, Pacific Grove, CA*, 2008.
- [29] R. Scharff and T. Kennedy, *Roofing Handbook*. McGraw-Hill, 2001.
- [30] J. Holbery and D. Houston, "Natural-fiber-reinforced polymer composites in automotive applications," *Jom*, vol. 58, pp. 80-86, 2006.
- [31] C. Hung, R.-H. Chen, and C.-R. Lin, "The characterisation and finite-element analysis of a polymer under hot pressing," *The International Journal of Advanced Manufacturing Technology*, vol. 20, pp. 230-235, 2002.
- [32] S. G. Advani and E. M. Sozer, *Process modeling in composites manufacturing*. CRC press, 2002.
- [33] I. Taketa, T. Okabe, and A. Kitano, "A new compression-molding approach using unidirectionally arrayed chopped strands," *Composites Part A: Applied Science and Manufacturing*, vol. 39, no. 12, pp. 1884-1890, 2008.
- [34] W. Liu, L. T. Drzal, A. K. Mohanty, and M. Misra, "Influence of processing methods and fiber length on physical properties of kenaf fiber reinforced soy based biocomposites," *Composites Part B: Engineering*, vol. 38, no. 3, pp. 352-359, 2007.
- [35] S. Tungjitpornkull and N. Sombatsompop, "Processing technique and fiber orientation angle affecting the mechanical properties of E-glass fiber reinforced wood/PVC composites," *Journal of Materials Processing Technology*, vol. 209, no. 6, pp. 3079-3088, 2009.
- [36] H. Ku, H. Wang, N. Pattarachaiyakoop, and M. Trada, "A review on the tensile properties of natural fiber reinforced polymer composites," *Composites Part B: Engineering*, vol. 42, no. 4, pp. 856-873, 2011.

- [37] H. S. Lee, D. Cho, and S. O. Han, "Effect of natural fiber surface treatments on the interfacial and mechanical properties of henequen/polypropylene biocomposites," *Macromolecular research*, vol. 16, pp. 411-417, 2008.
- [38] J. Gassan and A. K. Bledzki, "Effect of moisture content on the properties of silanized jute - epoxy composites," *Polymer composites*, vol. 18, no. 2, pp. 179-184, 1997.
- [39] P. Joseph, K. Joseph, and S. Thomas, "Effect of processing variables on the mechanical properties of sisal-fiber-reinforced polypropylene composites," *Composites science and Technology*, vol. 59, no. 11, pp. 1625-1640, 1999.
- [40] S. Kalpakjian and S. Schmid, *Manufacturing, engineering and technology SI 6th edition-serope kalpakjian and stephen schmid: manufacturing, engineering and technology*. Digital Designs, 2006.
- [41] C. Fernandes, A. J. Pontes, J. C. Viana, and A. Gaspar - Cunha, "Modeling and Optimization of the Injection - Molding Process: A Review," *Advances in Polymer Technology*, vol. 37, no. 2, pp. 429-449, 2018.
- [42] M. Mohan, M. Ansari, and R. A. Shanks, "Review on the effects of process parameters on strength, shrinkage, and warpage of injection molding plastic component," *Polymer-Plastics Technology and Engineering*, vol. 56, no. 1, pp. 1-12, 2017.
- [43] T. Osswald and J. P. Hernández-Ortiz, "Processing properties," *Polym. Process., Hanser*, pp. 37-110, 2006.
- [44] S. Chaitanya and I. Singh, "Processing of PLA/sisal fiber biocomposites using direct-and extrusion-injection molding," *Materials and Manufacturing Processes*, vol. 32, no. 5, pp. 468-474, 2017.
- [45] B. Kc, O. Faruk, J. Agnelli, A. Leao, J. Tjong, and M. Sain, "Sisal-glass fiber hybrid biocomposite: Optimization of injection molding parameters using Taguchi method for reducing shrinkage," *Composites Part A: Applied Science and Manufacturing*, vol. 83, pp. 152-159, 2016.
- [46] A. Orue, A. Jauregi, U. Unsuain, J. Labidi, A. Eceiza, and A. Arbelaz, "The effect of alkaline and silane treatments on mechanical properties and breakage of sisal fibers and poly (lactic acid)/sisal fiber composites," *Composites Part A: Applied Science and Manufacturing*, vol. 84, pp. 186-195, 2016.
- [47] R. G. Henriquez and P. Mertiny, "3.21 Filament winding applications," 2018.
- [48] G. D. Shrigandhi and B. S. Kothavale, "Biodegradable composites for filament winding process," *Materials Today: Proceedings*, vol. 42, pp. 2762-2768, 2021.
- [49] M. Munro, "Review of manufacturing of fiber composite components by filament winding," *polymer Composites*, vol. 9, no. 5, pp. 352-359, 1988.
- [50] F. Abdalla *et al.*, "Design and fabrication of low cost filament winding machine," *Materials & design*, vol. 28, no. 1, pp. 234-239, 2007.
- [51] D. R. Kokan, *Development and use of an improved filament-winding process model*. Georgia Institute of Technology, 1997.
- [52] J. L. McLarty, "Control of filament winding parameters," *Composite Filament Winding*, pp. 65-79, 2011.
- [53] P. Mertiny and F. Ellyin, "Influence of the filament winding tension on physical and mechanical properties of reinforced composites," *Composites Part A: Applied Science and Manufacturing*, vol. 33, no. 12, pp. 1615-1622, 2002.
- [54] S. Advani and K.-T. Hsiao, "Introduction to composites and manufacturing processes," in *Manufacturing Techniques for Polymer Matrix Composites (PMCs)*: Elsevier, 2012, pp. 1-12.
- [55] P. Wang, S. Drapier, J. Molimard, A. Vautrin, and J. Minni, "Numerical and experimental analyses of resin infusion manufacturing processes of composite materials," *Journal of Composite Materials*, vol. 46, no. 13, pp. 1617-1631, 2012, doi: 10.1177/0021998311421990.

- [56] F. Godard, M. Vincent, J. F. Agassant, and B. Vergnes, "Rheological behavior and mechanical properties of sawdust/polyethylene composites," *Journal of applied polymer science*, vol. 112, no. 4, pp. 2559-2566, 2009.
- [57] M. Ramiah, "Thermogravimetric and differential thermal analysis of cellulose, hemicellulose, and lignin," *Journal of applied polymer science*, vol. 14, no. 5, pp. 1323-1337, 1970.
- [58] J. Gloaguen and J. Lefebvre, "Plastic deformation behaviour of thermoplastic/clay nanocomposites," *Polymer*, vol. 42, no. 13, pp. 5841-5847, 2001.
- [59] N. Minagawa and J. L. White, "The influence of titanium dioxide on the rheological and extrusion properties of polymer melts," *Journal of applied polymer science*, vol. 20, no. 2, pp. 501-523, 1976.
- [60] F. Erchiqui and A. Derdouri, "Analyse Expérimentale et Numérique du Comportement de Membranes Thermoplastiques en ABS et en HIPS dans le Procédé de Thermoformage," *The Canadian Journal of Chemical Engineering*, vol. 83, no. 3, pp. 527-536, 2005.
- [61] A. s. Lodge, *Elastic liquids*. London: Academic Press, 1964.
- [62] R. M. Christensen, "A Nonlinear Theory of Viscoelasticity for Application to Elastomers," *Journal of Applied Mechanics*, vol. 47, no. 4, pp. 762-768, 1980, doi: 10.1115/1.3153787.
- [63] A. Nishioka, T. Takahashi, Y. Masubuchi, J.-i. Takimoto, and K. Koyama, "Description of uniaxial, biaxial, and planar elongational viscosities of polystyrene melt by the K-BKZ model," *Journal of Non-Newtonian Fluid Mechanics*, vol. 89, no. 3, pp. 287-301, 2000/03/15/ 2000, doi: [https://doi.org/10.1016/S0377-0257\(99\)00047-6](https://doi.org/10.1016/S0377-0257(99)00047-6).
- [64] R. C. Bloch, & al, *The behavior of rubberlike materials in moderately large deformations*. Journal of Rheology, , 1978.
- [65] A. Kaye, "Non-Newtonian flow in incompressible fluids," College of Aeronautics Cranfield, 1962.
- [66] B. Bernstein, Kearsley, E.A., Zapas, L.J., and al, "A Study of Stress Relaxation with Finite Strain," *Transactions of the Society of Rheology* 7, pp. p 391-410, 1963.
- [67] M. H. Wagner, "A constitutive analysis of extensional flows of polyisobutylene," *Journal of Rheology* 34, pp. p.943-958, 1990.
- [68] M. H. Wagner, "Analysis of time-dependent non-linear stress-growth data for shear and elongational flow of a low-density branched polyethylene melt," *Rheol. Acta* 15, pp. 136-142, 1976.
- [69] A. C. Papanastasiou, Scriven, L.E., Macosko, C.W and al, "An Integral Constitutive Equation for Mixed Flows: Viscoelastic Characterization," *journal of rheologie* 27, pp. p.387-410, 1983.
- [70] R. Christensen, "A nonlinear theory of viscoelasticity for application to elastomers.," *Journal of Applied Mechanics*,, pp. 762-768., 1980.
- [71] J. D. Ferry, *Viscoelastic properties of polymers*. John Wiley & Sons, 1980.
- [72] N. W. Tschoegl and N. W. Tschoegl, "Energy storage and dissipation in a linear viscoelastic material," *The phenomenological theory of linear viscoelastic behavior: an introduction*, pp. 443-488, 1989.
- [73] K. Hibbitt, "Sorensen. ABAQUS/Standard–User’s manual, Vol. I, II e III, Hibbitt, Karlsson & Sorensen," ed: Inc, EUA, 1998.
- [74] F. Erchiqui, "Finite element analysis of transversely isotropic viscoelastic material for thermoforming process," *Journal of reinforced plastics and composites*, vol. 24, no. 12, pp. 1229-1246, 2005.
- [75] Hibbitt, Karlsson, and Sorensen, *Abaqus/CAE User's Manual*. Hibbitt, Karlsson & Sorensen, Incorporated, 2002.
- [76] B. Xu, R. Blok, and P. Teuffel, "An investigation of the effect of relative humidity on viscoelastic properties of flax fiber reinforced polymer by fractional-order viscoelastic model," *Composites Communications*, vol. 37, p. 101406, 2023.
- [77] Y. Chen, Z. Zhao, D. Li, Z. Guo, and L. Dong, "Constitutive modeling for linear viscoelastic fiber-reinforced composites," *Composite Structures*, vol. 263, p. 113679, 2021.

- [78] G. Dhatt and G. Touzot, "Une présentation de la méthode des éléments finis: Maloine," *Québec: Presses de l'Université Laval*, 1981.
- [79] L. Lapidus and G. F. Pinder, *Numerical solution of partial differential equations in science and engineering*. John Wiley & Sons, 2011.
- [80] M. Dokainish and K. Subbaraj, "A survey of direct time-integration methods in computational structural dynamics—I. Explicit methods," *Computers & Structures*, vol. 32, no. 6, pp. 1371-1386, 1989.
- [81] R. Courant, K. Friedrichs, and H. Lewy, "On the partial difference equations of mathematical physics," *IBM journal of Research and Development*, vol. 11, no. 2, pp. 215-234, 1967.
- [82] O. C. Zienkiewicz and R. L. Taylor, *The finite element method for solid and structural mechanics*. Elsevier, 2005.